



Préfecture de la haute-Savoie

Plan de Prévention des Risques naturels prévisibles

Règlement

Commune de PASSY

Direction Départementale des Territoires
Service Aménagement Risques
Cellule prévention des risques

Office National des Forêts
Service RTM



Novembre 2013

Maître d'ouvrage :

Etat – Préfecture Haute-Savoie

Direction Départementale des Territoires

Service Aménagements Risques

15 rue Henry Bordeaux

74998 ANNECY Cédex 9

Sommaire

I. PORTEE DU REGLEMENT, DISPOSITIONS GENERALES.....	4
Article.1. Champ d'application.....	4
1.1. Généralités	4
1.2. Les différentes zones du PPR.....	4
1.3. Les zones de risque et règlements applicables	6
1.4. Catalogue des règlements applicables.....	11
Article 2 : Effets du PPR.....	12
2.1. Cohérence entre PPR et PLU.....	12
2.2. Responsabilité.....	12
2.3. Les études.....	13
2.4. Qu'en est-il des biens et activités existants antérieurement à la publication du PPR ?.....	13
2.5. La révision du PPR	14
2.6. Les conséquences assurantielles en cas de non respect des règles de prévention	14
2.7. Rappel de la réglementation en vigueur.....	15
Article 3 : Définitions des références techniques.....	18
3.1. Façades exposées.....	18
3.2. Hauteur par rapport au terrain naturel.....	18
3.3. Coefficient d'Emprise au Sol (CES).....	20
3.4. Redans et angles rentrants.....	20
3.5. Notion d'ouvertures principales.....	21
3.6. Batardeaux.....	21
II. RÉGLEMENTATION DES PROJETS NOUVEAUX.....	22
Règlement X.....	23
Règlement X'.....	24
Règlement Za.....	25
Règlement Zg.....	26
Règlement Zt.....	27
Règlement A.....	29
Règlement B.....	30
Règlement C.....	31
Règlement D.....	32
Règlement G.....	33
Règlement H.....	34
Règlement I et I cu.....	35-36
Règlement J et Jcu.....	37-38
Règlement L.....	39
Règlement M.....	40
Règlement N.....	41
Règlement V.....	42
III. MESURES SUR LES BIENS ET ACTIVITÉS EXISTANTS.....	43
Règlements X et Zt :Type de zone : Torrentiel.....	44
Règlements X et Za :Type de zone : Avalanche.....	45
Règlements X et Zg :Type de zone : Instabilité de terrain.....	46
Règlement X : Type de zone : Chutes de pierres.....	47
Règlement V.....	48
Règlements A et B.....	49
Règlements C et D.....	50
Règlements G et H.....	51
Règlement I et L.....	52
Règlements J et M.....	53
Règlements N.....	54
IV. MESURES DE PREVENTION, DE PROTECTION ET DE SAUVEGARDE.....	55
Article1 : Les mesures de prévention.....	55
Article 2 : Mesures de protection.....	56
Article 3 : Mesures de sauvegarde.....	58
V. TEXTES REGLEMENTAIRES DE REFERENCE.....	59

I. PORTEE DU REGLEMENT, DISPOSITIONS GENERALES

Article.1. Champ d'application

1.1. Généralités

Le présent règlement s'applique à la partie du territoire communal de la commune PASSY concernée par la carte réglementaire établie sur fond cadastral. Il détermine les mesures de prévention à mettre en œuvre contre les risques naturels prévisibles, conformément aux dispositions de l'article L 562-1 du Code de l'Environnement.

Les risques naturels pris en compte au titre du présent PPR sont :

- les avalanches
- les mouvements de terrain
- les inondations et phénomènes torrentiels

Le présent règlement fixe les dispositions applicables aux biens et activités existants, ainsi qu'à l'implantation de toutes constructions et installations nouvelles, à l'exécution de tous travaux et à l'exercice de toutes activités, sans préjudice de l'application des autres législations ou réglementations en vigueur. Il définit les mesures de prévention, de protection et de sauvegarde qui doivent être prises par les collectivités publiques dans le cadre de leurs compétences, ainsi que celles qui peuvent incomber aux particuliers.

Le règlement comporte l'ensemble des prescriptions applicables pour chacune des zones à risques. Les prescriptions sont opposables à toute autorisation d'utilisation du sol et les dispositions d'urbanisme doivent figurer dans le corps de l'autorisation administrative d'occuper le sol.

1.2. Les différentes zones du PPR

Zones « blanches »

Les zones qui ne sont pas réglementées ci-après mais qui figurent à l'intérieur du périmètre PPR ont été étudiées et sont réputées sans risque naturel prévisible significatif. La construction n'y est pas réglementée par le PPR. Toutefois, la réglementation parasismique existante s'y applique.

Zones « bleues »

La carte réglementaire d'un PPR, comporte 2 types de zones bleues :

Les zones **bleu foncé** (ou bleu dur), elles concernent des secteurs en aléa fort soumis à prescriptions fortes : les constructions nouvelles y sont interdites mais la démolition-reconstruction peut être autorisée afin de permettre d'adapter un bâtiment existant au phénomène considéré, sous conditions de conception, de réalisation, d'utilisation et d'exploitation.

Ces zones sont concernées par les règlements **Za, Zg, Zt.**

Les zones **bleu clair** concernent des secteurs d'aléas moyens ou faibles et constructibles, sous conditions de conception, de réalisation, d'utilisation et d'exploitation de façon à ne pas aggraver l'aléa et à ne pas accroître la vulnérabilité des biens et des personnes.

Ces zones sont concernées par les règlements de **A à N**.

Zones inconstructibles appelées « zones rouges »

Les zones rouges sont réputées à risques forts. Dans ces zones toutes occupations et utilisations du sol sont interdites sauf les autorisations dérogeant à la règle commune et spécifiques au règlement X. Les bâtiments existants dans ces zones, à la date d'approbation du PPR, peuvent continuer à fonctionner éventuellement sous certaines réserves.

Les zones rouges peuvent aussi concerner des champs d'expansion de crues. En effet, ces secteurs d'aléa faible, non urbanisés (ou peu urbanisés) mais où la crue peut stocker un volume d'eau important, doivent être préservés de l'urbanisation.

De même, des zones naturelles soumises à des aléas moyens peuvent également être classées en zone rouge.

Ces zones sont concernées par le règlement **X**.

Zones de Forêts à Fonction de Protection appelées « zones vertes »

Les zones vertes sont des zones boisées et toutes occupations et utilisation du sol autres que forestières sont interdites, afin de préserver leur rôle de protection contre les avalanches, les chutes de pierres et de blocs et les risques torrentiels.

La sylviculture y est encadrée par le règlement **V**.

1.3. Les zones de risque et règlements applicables

Le tableau présenté ci-dessous regroupe l'ensemble des zones bleues, rouges et vertes retenues au PPR de PASSY.

- chaque zone est désignée par le numéro qui figure sur la carte PPR
- en face de chaque zone est indiqué par une ou plusieurs lettres le ou les règlements applicables pour la zone
- pour information, on trouve en plus le nom du lieu-dit de la zone et le numéro de la zone d'aléa qui s'y rapportent.

LOCALISATION	N° DE LA ZONE REGLEMENTAIRE	TYPE DE REGLEMENT	N° DE LA OU DES ZONES D'ALEA CORRESPONDANTES
Torrent de Boussaz	1	X, J	1
Haut BV du torrent de Boussaz -RG	2	X	2
BV du torrent de Boussaz -RD	3	X	3
Hauteville	4	D	4
La Barne, Souvet	5	X	5
Sous le Saix d'en Haut	6	D	6
Sous le Saix d'en Bas	7	D	7
Varan	7a	X, B	7 (avalanche)
Le Fayet	8	C	8
Sur les Julliards	9	C	9
Le Grand Essert	10	X	10
R. de Lechieux	11	X	11
R. du Grand Essert	12	X	12
R. du Grand Essert	13	DJ	13
R. du Grand Essert	14	X, DI	14
Le Grand Essert	15	D	15
Bois de Crusaz	16	X	16
Curalla	16a, 17a	B, X	17 (avalanche)
Grand Essert	18	D	18

PPR de la commune de PASSY – Révision – Deuxième livret – Règlement

LOCALISATION	N° DE LA ZONE REGLEMENTAIRE	TYPE DE REGLEMENT	N° DE LA OU DES ZONES D'ALEA CORRESPONDANTES
Hauteville	19	D	19
Haut BV Reninges	<i>Hors zonage réglementé</i>	-	20 à 25
Cote d'Assy	25a, 26a	X, Za, A	25, 26 (avalanche)
Haut BV T. d'Arvet	<i>Hors zonage réglementé</i>	-	26
Haut BV T. de Luzier	<i>Hors zonage réglementé</i>	-	27 à 31
Praz Coutant	32a	X, Za	32 (avalanche)
Praz Coutant	33a	X, B, C	33 (avalanche)
Veran, Curalla	-	-	32 à 36
Assy	37	D, V, X	37, 24a
Nant des Pénys	38, 39	X	38, 39
Les Echines	39a	X	39 (avalanche)
R. des Ecureuils	40	X, Jcu	40
R. de Marlioz	41	X, I	41
La Charmette	42	X, V, H, D	42
Le Coudret	43	C	43
En Bovie	<i>Hors zonage réglementé</i>	-	43, 44
Les Echines	45	X	45
Praz Coutant	46	X	46
Guébriant	47a	A, X	47 (avalanche)
R. de Praz Coutant	48	X	48
Les Quartiers Dessous	50	X	50
Les Clos, Curalla	<i>Hors zonage réglementé</i>	-	49 à 53, 53aX
Guébriant	53a	X	53
Pertuis, Curalla	54	V, X	54, 7a, 18a à 21a
Le Coudray	55	D,G	55
Barmus	55a	X	55 (avalanche)
Cran	56	X, Zg	56
Les Carres, le Coudray	57	D	57
Lac vert	57a	X	57 (avalanche)
Les Milliets, le Praz	58	D	58
Hameau de Cran	59	C	59
La Cote de Cran	60	X, D, G	60, 7a
Lucinges	61	D	61
Le Peutet	62	X	62
Les Orgeveaux	63	X	63
Nant Cruy	64,65, 66, 67	X, I, J	64, 65, 66, 67

PPR de la commune de PASSY – Révision – Deuxième livret – Règlement

LOCALISATION	N° DE LA ZONE REGLEMENTAIRE	TYPE DE REGLEMENT	N° DE LA OU DES ZONES D'ALEA CORRESPONDANTES
Saint Denis	64a	Xa	64 (avalanche)
Charousse	68	G	68
Les Aiguillons, le Cruy, les Crêts	69	X, D, G	69
Le Cruy	70	X	70
Les Gourands Ouest	71	D	71
Les Storts	72	D	72
Les Gourands Est	73	D	73
La Plantaz	74	D	74
Le Mertinet	75	X	75
Les Regards	76	C	76
La Combe	77	D	77
La Combe	78, 79	X	78,79
Le Crey	80	C	80
Coteaux de Passy	81	C	81
Chef-lieu	82,83	D	82,83
R. du Merderay	84,85	X, I	84,85
Maffray	86	X	86
Maffray	87	D	87
L'Epagny	88,89	D, C	88,89
Les Remondins	90,91	X, D	90,91
Les Carbos	92	X, D	92, 7a
L'Ugine	93	Zt, X, lcu	93
Ugine et abords	94,95	Jcu, lcu	94,95
Les Pauses	96	X	96
R. des Soudans	97	X	97
Le Lavouet	98	X	98
La Motte	99	Zg, X, V, D, H, Jcu	99
Le Clos de Bouan, La Motte	100,101	D, C	100,101
Versants RD et RG de l'ugine	102	X, D	102
Les Pauses d'en bas	103	D	103
Les Forêts, Lavouet	104	D	104

LOCALISATION	N° DE LA ZONE REGLEMENTAIRE	TYPE DE REGLEMENT	N° DE LA OU DES ZONES D'ALEA CORRESPONDANTES
La Blanchère	105	C	105
Les Champets de la Tête	106	C	106
Le Lavouet, les Soudans	107	D, V	107
Les Soudans	108	C	108
Les Moranches	109	C	109
Le Lavouet	110	X	110
La Joux	111	Zg, X	111
Nant Bordon	112, 115, 116, 117	X	112 , 115, 116, 117
Affluents N. Bordon	<i>Hors zonage réglementé</i>	-	113,114
Abords Nant Bordon	118, 119, 120,121	X, I, J	118,119,12,121
R. des Echines	123	X	122,123
Le Dérochoir	124, 55a	X	124, 55a
Le Dérochoir	<i>Hors zonage réglementé</i>	-	125
Le Châtelet	126, 57a	X	126, 57a
Barmus, le Châtelet	127	D, G	127, 56a
Entrevie, Ayères	<i>Hors zonage réglementé</i>	-	128 à 133
Lac vert	134	C	134
Pourtour Lac Vert	135	G	135
Aval Lac Vert	136	X	136
T. du Souay	<i>Hors zonage réglementé</i>	-	137
Plaine Joux	138, 53a	X, H	138, 53a
Grands Bois	139	V	139, 43a
Nant Noir	<i>Hors zonage réglementé</i>	-	140
Plaine Joux	141	D, C	141
Chedde	142	D	142
Les Soudans	143	X	143
Arve amont	144, 145, 146	X, Jcu, Zt	144, 145, 146
Arve aval	147	X', X	147
Montagne des Gures	<i>Hors zonage réglementé</i>	-	148
Versant du Châtelard	<i>Hors zonage réglementé</i>	-	149 à 152
Versant des Egratz	153	V, X	153
Tête Noire	<i>Hors zonage réglementé</i>	-	154

LOCALISATION	N° DE LA ZONE REGLEMENTAIRE	TYPE DE REGLEMENT	N° DE LA OU DES ZONES D'ALEA CORRESPONDANTES
R. des Corbassières	155	X	155
Bois de la Cote	156	X, D, H	156, 64a
Ravins des Bois de la Cote	157	X	157, 64a
Nant de l'Adret	158,159	X	158,159
Nant Vernay	160,161	X, I	160,161
BV du N. Vernay	162	V	162
Nant Gibloux	163	Zt, X	163
Nant Gibloux	164	Icu	164
BV N. Gibloux	165	V, X	165
Montfort	166,167	D, C	166,167
Le Pontet, Tête Noire	<i>Hors zonage réglementé</i>	-	168 à 170
Les Plagnes, Les Granges	171	D, C	171
Les Mérieux, Bouan	172	C	172
La Bajoulaz	173	X, CG	173
L'Abbaye	174	N, Icu	174
T. du Bonnant	175	X	175
La Bialle	176	X	176
Nant d'Arbon	177	X, L	177
Nant d'Arvillon	178	X, L	178
Les Granges de Passy	179	L	179

1.4. Catalogue des règlements applicables

Règlement X :

Type de zone : Torrentiel, glissement de terrain, ravinement, chutes de pierres, avalanches
-----Prescriptions fortes

Règlement X' :

Type de zone : Zone des gravières-----Prescriptions fortes

Règlement Za :

Type de zone : Avalanches avec ou sans aérosol , zone bâtie-----Prescriptions fortes

Règlement Zg :

Type de zone : Instabilité de terrain, zone bâtie----- - ---- -Prescriptions fortes

Règlement Zt:

Type de zone :Torrentiel, zone bâtie-----Prescriptions fortes

Règlement A :

Type de zone : Avalanches coulante seule-----Prescriptions faibles ou moyennes

Règlement B :

Type de zone : Avalanches avec aérosol seul-----Prescriptions faibles ou moyennes

Règlement C :

Type de zone : Instabilité de terrain -----Prescriptions faibles

Règlement D :

Type de zone :Instabilité de terrain-----Prescriptions moyennes

Règlement G :

Type de zone :Chutes de pierres -----Prescriptions faibles

Règlement H :

Type de zone :Chutes de pierres -----Prescriptions moyennes

Règlement I et I cu :

Type de zone :Torrentiel-----Prescriptions faibles

Règlement J et Jcu:

Type de zone :Torrentiel -----Prescriptions moyennes

Règlement L :

Type de zone : Inondation-----Prescriptions faibles

Règlement M :

Type de zone : Inondation-----Prescription moyennes

Règlement N:

Type de zone :Affaissement -----Prescriptions moyennes

Règlement V :

Type de zone :Forêts à Fonction de Protection

Article 2 : Effets du PPR

2.1. Cohérence entre PPR et PLU

Le PPR approuvé par arrêté préfectoral, après enquête publique, constitue une servitude d'utilité publique (article L 562-4 du Code de l'Environnement). Les collectivités publiques ont l'obligation, dès lors que le PPR vaut servitude d'utilité publique, de l'annexer au PLU.

Lorsque le PPR est institué après approbation du PLU, il est versé dans les annexes par un arrêté de mise à jour (L126-1 du Code de l'Urbanisme) pris par le maire dans un délai de trois mois suivant la date de son institution. A défaut, le préfet se substitue au maire. Les servitudes qui ne sont pas annexées dans le délai d'un an suivant l'approbation du PLU ou suivant la date de leur institution deviennent inopposables aux demandes d'autorisation d'occupation du sol (L 126-1 du Code de l'Urbanisme). Mais elles redeviennent opposables dès leur annexion et, même non annexées, continuent d'exister et de produire leurs effets juridiques sur les habitations qui les subissent. Une servitude non annexée dans le délai réglementaire doit donc être ignorée par l'autorité qui délivre le permis de construire mais doit être prise en compte par le bénéficiaire de celui-ci.

La mise en conformité des documents d'urbanisme avec les dispositions du PPR approuvé n'est, réglementairement, pas obligatoire, mais elle apparaît souhaitable pour rendre les règles de gestion du sol cohérentes, lorsque celles-ci sont divergentes dans les deux documents. En cas de dispositions contradictoires entre ces deux documents ou de difficultés d'interprétation, la servitude PPR s'impose au PLU.

2.2. Responsabilité

Le Maire applique les mesures qui entrent dans le champ du Code de l'urbanisme. Les maîtres d'ouvrage, qui s'engagent à respecter les règles de construction lors du dépôt de permis de construire, et les professionnels chargés de réaliser les projets, sont responsables des études ou dispositions qui relèvent du code de la Construction et de l'habitation en application de son article R 126-1.

Le fait de construire ou d'aménager un terrain dans une zone interdite par un PPR, ou de ne pas respecter les conditions de réalisation, d'utilisation ou d'exploitation prescrites par ce plan, est puni des peines prévues par l'article L 480-4 du Code de l'Urbanisme. (et de celles prévues à l'article L 562-5 II du Code de l'Environnement).

2.3. Les études

Dans certaines zones du PPR, la réalisation d'une étude est demandée (caractère obligatoire). Plutôt que la prescription de mesures-types, cette étude permet, par une adaptation du projet au site, de déterminer les conditions de réalisation, d'utilisation et d'exploitation de la construction projetée. Dans ce cas, une attestation est établie par l'architecte du projet ou par un expert agréé certifiant la réalisation de cette étude et constatant que le projet prend en compte ces conditions au stade de la conception (article R.431-16 du Code de l'urbanisme).

Il arrive également que l'étude ne soit que recommandée. Dans ce cas, le pétitionnaire peut décider de s'en affranchir, cependant il est contraint de respecter les mesures prescrites à minima. S'il décide de la réaliser, il s'engage à respecter les mesures qui en découlent.

2.4. Qu'en est-il des biens et activités existants antérieurement à la publication du PPR ?

Les occupants des zones couvertes par un PPR doivent pouvoir conserver la possibilité de mener une vie ou des activités normales si elles sont compatibles avec les objectifs de sécurité recherchée.

Le PPR peut définir des mesures relatives à l'aménagement, à l'utilisation ou à l'exploitation des biens existants pour en réduire la vulnérabilité. Les travaux des mesures rendues obligatoires ne peuvent porter que sur des aménagements limités et leurs coûts sont limités à 10 % de la valeur vénale ou estimée des biens à la date d'approbation du plan. Ces mesures sont justifiées par la nature et l'intensité du risque, et supposent une échéance de réalisation rapprochée, dans un délai maximum de 5 ans. A défaut de mise en conformité dans le délai prévu, le préfet peut, après mise en demeure non suivie d'effet, ordonner la réalisation de ces mesures aux frais du propriétaire, de l'exploitant ou de l'utilisateur (article L 562-1 III du Code de l'environnement).

L'article L 561-3 du Code de l'Environnement fixe la nature des dépenses que le Fonds de Prévention des Risques Naturels Majeurs (FPRNM) est chargé, dans la limite de ses ressources, de financer, ainsi que la nature des mesures de prévention au financement desquelles le fonds peut contribuer et les conditions auxquelles ce financement est subordonné. Le FPRNM finance les études et les travaux imposés par un PPR à des biens existants assurés, à hauteur de 40 % pour les biens à usage d'habitation et à hauteur de 20% pour les biens d'activités professionnelles relevant d'entreprises de moins de 20 salariés.

L'article 128 de la loi de finances n°2003-1311 précise les montants des financements d'études et travaux ou équipements de prévention ou de protection contre les risques naturels dont les collectivités territoriales ou leurs groupements assurent la maîtrise d'ouvrage, dans les communes couvertes par un plan de prévention des risques prescrit ou approuvé.

Le taux maximal d'intervention est fixé à 50 % pour les études, à 50 % pour les travaux, ouvrages ou équipements de prévention, et à 40 % pour les travaux, ouvrages ou équipements

de protection pour les communes où un plan de prévention des risques naturels prévisibles est approuvé.

Il est fixé à 50 % pour les études, à 40 % pour les travaux, ouvrages ou équipements de prévention et à 25 % pour les travaux, ouvrages ou équipements de protection pour les communes où un plan de prévention des risques naturels prévisibles est prescrit. En outre, le taux maximal d'intervention est fixé à 50 % pour les travaux de prévention du risque sismique réalisés dans les zones de forte sismicité

2.5. La révision/modification du PPR

Le PPR est un document évolutif et peut être révisé à l'occasion de l'apparition de nouveaux phénomènes dépassant en intensité ou en dimension les phénomènes pris en compte pour l'élaboration du PPR ou après la mise en place de mesures de prévention de nature à modifier l'intensité de l'aléa. La mise en révision peut éventuellement être engagée à la demande d'une commune. Comme pour leur élaboration, l'État est compétent pour la révision du PPR. (aspects procéduraux définis dans les articles L 562-7 et R 562-10 du Code de l'Environnement).

Une procédure de modification sans enquête publique des P.P.R a été introduite à l'[article L. 562-4-1 du code de l'environnement](#). Selon cet article la modification peut être envisagée si elle n'est pas de nature à porter atteinte à l'économie générale du plan.

2.6. Les conséquences assurantielles en cas de non respect des règles de prévention¹

Code des assurances articles L 125 – 1 et suivants.

Dés qu'un assureur accepte d'assurer les biens d'un individu (habitation, voiture, mobilier...) il est obligé de les garantir contre les dommages résultant d'une catastrophe naturelle (loi du 13 juillet 1982) sauf pour certaines constructions trop vulnérables. Le législateur a voulu protéger l'assuré en instituant une obligation d'assurance des risques naturels. En contrepartie, il incite fortement l'assuré à prendre les précautions nécessaires à sa protection. Ainsi, l'obligation d'assurance et d'indemnisation en cas de sinistre est fonction :

- de l'existence d'une réglementation tendant à prévenir les dommages causés par une catastrophe naturelle (PPR)
- et de la mise en œuvre des moyens de protection dans les zones exposées aux risques naturels.

En cas de sinistre, une somme reste obligatoirement à la charge du propriétaire, il s'agit de la franchise. Son montant est réglementé.

¹ Source :mission risques naturels : Mission des sociétés d'assurances pour la connaissance et la prévention des risques naturels

2.6.1. Les constructions nouvelles

L'assureur n'a pas l'obligation d'assurer les nouvelles constructions bâties sur une zone déclarée inconstructible par le PPR. Si le propriétaire fait construire sa maison dans une zone réglementée, il doit tenir compte des mesures prévues par le PPR pour bénéficier de l'obligation d'assurance.

2.6.2. Les constructions existantes

L'obligation d'assurance s'applique aux constructions existantes quelle que soit la zone réglementée mais le propriétaire doit se mettre en conformité avec la réglementation (respect des mesures rendues obligatoires par le PPR) dans un délai de 5 ans. En cas d'urgence, et si le règlement du PPR le précise, ce délai peut être plus court. A défaut il n'y a plus d'obligation d'assurance. L'assureur ne peut opposer son refus que lors du renouvellement du contrat ou lors de la souscription d'un nouveau contrat. Cinq ans après l'approbation du PPR, si le propriétaire n'a pas respecté les prescriptions de ce dernier, l'assureur peut demander au Bureau Central de la Tarification (BCT) de fixer les conditions d'assurance.

Le montant de la franchise de base peut être majoré jusqu'à 25 fois. Selon le risque assuré, un bien mentionné au contrat peut éventuellement être exclu. Le préfet et le président de la Caisse Centrale de Réassurance (CCR) peuvent également saisir le BCT s'ils estiment que les conditions dans lesquelles le propriétaire est assuré sont injustifiées eu égard à son comportement ou à l'absence de toute mesure de précaution. Si le propriétaire ne trouve pas d'assureur il peut également saisir le BCT.

Mesures de prévention	Obligations de garantie
Réalisées dans les 5 ans	OUI
NON réalisées dans les 5 ans	NON

2.7. Rappel de la réglementation en vigueur

Indépendamment du règlement du PPR, des réglementations d'ordre public concourent à la prévention des risques naturels.

2.7.1. La réglementation parasismique

Tous travaux ou aménagements devront respecter les règles parasismiques en vigueur le jour de la délivrance du permis de construire : décrets n°2010-1254 et n°2010-1255 du 22 octobre 2010 à compter du 1er mai 2011.

2.7.2. Dispositions législatives relatives à la protection des espaces boisés, à la police des eaux ou du code forestier

La protection des espaces boisés est importante puisque la forêt, publique ou privée, joue un rôle important en matière de prévention et de protection contre les risques naturels. Rappelons

que toute régression ou abandon important de la forêt, sur un versant dominant un site vulnérable, peut conduire à une modification du zonage des aléas et du zonage réglementaire du PPR.

L'article L.425-1 du code forestier autorise le PPR à réglementer la gestion et l'exploitation forestière. Par ailleurs les dispositions du code forestier, relatives au classement de forêts publiques ou privées en « forêt de protection » (article R 411-1 à R 412-18) peuvent trouver une application justifiée dans certaines zones particulièrement sensibles exposées à des chutes de pierres ou de blocs. En application de l'article L 130-1 du code de l'urbanisme, des espaces boisés publics ou privés de la commune peuvent être classés dans le PLU en espace boisés à conserver, à protéger, ou à créer.

2.7.3. Dispositions législatives relatives à la police des eaux

Le lit des cours d'eau non domaniaux appartient aux propriétaires des deux rives. Si les deux rives appartiennent à des propriétaires différents, chacun d'eux a la propriété de la moitié du lit, suivant une ligne que l'on suppose tracée au milieu du cours d'eau, sauf titre ou prescription contraire. (Article L 215-2 du Code de l'environnement).

Le propriétaire riverain est tenu au curage et à l'entretien des cours d'eau non domaniaux ainsi qu'à l'entretien des ouvrages qui s'y rattachent de la manière prescrite par les anciens règlements ou d'après les usages locaux. Toutefois, les propriétaires riverains ne sont assujettis à recevoir sur leurs terrains les matières de curage que si leur composition n'est pas incompatible avec la protection des sols et des eaux, notamment en ce qui concerne les métaux lourds et autres éléments toxiques qu'elles peuvent contenir. Les préfets sont chargés, sous l'autorité du ministre compétent, de prendre les dispositions nécessaires pour l'exécution des ces règlements et usages. (article L 215-15 du Code de l'Environnement)

Ces obligations concernent donc les curages remettant le lit dans son état naturel et l'entretien des rives et du lit (nettoyage de la végétation). Il est à noter que la clause visant « l'état naturel » du lit limite l'obligation d'entretien des riverains aux travaux d'enlèvement des matériaux et débris encombrant le lit. Cette obligation ne vise pas les travaux importants de curage, qui relèvent de l'aménagement et donc d'un régime de déclaration ou d'autorisation (article L 214-1 à 6 du code de l'Environnement). D'une façon générale, ces travaux de curage doivent être menés avec une vision globale du cours d'eau pour ne pas créer de déséquilibres.

2.7.4. Dispositions relatives à l'aménagement des terrains de camping

Dans les zones soumises à un risque naturel ou technologique prévisible, définies par le préfet de département, l'autorité compétente pour délivrer les autorisations d'aménagement de terrains de camping et de stationnement de caravanes fixe, après consultation du propriétaire et de l'exploitant et après avis motivé du préfet, les prescriptions d'information, d'alerte et

d'évacuation permettant d'assurer la sécurité des occupants de ces terrains et le délai dans lequel elles devront être réalisées. A l'issue du délai imparti, si l'autorité compétente pour délivrer l'autorisation d'aménager constate que ces prescriptions ne sont pas respectées, elle peut ordonner la fermeture du terrain et l'évacuation des occupants jusqu'à exécution des prescriptions. En cas de carence de l'autorité compétente, le préfet de département peut se substituer à elle après mise en demeure restée sans effet. Si l'une des zones visées au présent article est couverte par un PPR, les prescriptions fixées en application du présent article doivent être compatibles avec celles définies par ce plan. (article L 443-2 du Code de l'urbanisme).

Article 3 : Définitions des références techniques

3.1. Façades exposées

Le règlement utilise la notion de « façade exposée » notamment dans le cas de chutes de blocs ou d'écoulements avec charges solides (avalanches, crues torrentielles, chutes de blocs). Cette notion, simple dans beaucoup de cas, mérite d'être explicitée pour les cas complexes :

La direction de propagation du phénomène est généralement celle de la ligne de la plus grande pente (en cas de doute, la carte des phénomènes naturels et la carte des aléas permettront, dans la plupart des cas, de définir sans ambiguïté le point de départ ainsi que la nature et la direction des écoulements prévisibles).

Elle peut s'en écarter significativement du fait de la dynamique propre au phénomène (rebonds irréguliers pendant la chute de blocs, élargissement des trajectoires d'avalanches à la sortie des couloirs...), d'irrégularités de la surface topographique, de l'accumulation locale d'éléments transportés (culots d'avalanches, blocs, bois...) constituant autant d'obstacles déflecteurs ou même de la présence de constructions à proximité pouvant aussi constituer des obstacles déflecteurs.

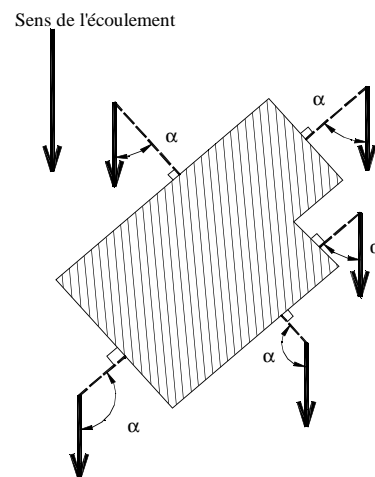
Soit α l'angle formé par le sens d'écoulement et la perpendiculaire de la façade.

Sont considérées comme :

- directement exposées, les façades pour lesquelles $0 \leq \alpha < 90^\circ$
- indirectement ou non exposées, les façades pour lesquelles $90^\circ \leq \alpha \leq 180^\circ$

Le mode de mesure de l'angle α est schématisé ci-contre.

Toute disposition architecturale particulière ne s'inscrivant pas dans ce schéma de principe, devra être traitée dans



le sens de la plus grande sécurité. Il peut arriver qu'un site soit concerné par

3.2. Hauteur par rapport au terrain naturel

plusieurs directions de propagation ; toutes sont à prendre en compte.

La notion de « hauteur par rapport au terrain naturel » mérite d'être explicitée pour les cas complexes. Elle est utilisée pour les écoulements (avalanches, débordements torrentiels, inondations, coulées de boue) ou pour les chutes de blocs.

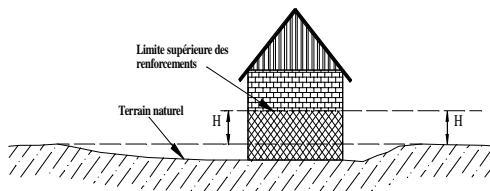
Les irrégularités locales de la topographie ne sont pas forcément prises en compte si elles sont de surface faible par rapport à la surface totale de la zone considérée (bleue ou rouge).

Aussi, dans le cas de petits talwegs ou de petites cuvettes, il faut considérer que la côte du terrain naturel est la côte des terrains environnants (les creux étant vite remplis par les écoulements), conformément au schéma ci-dessous :

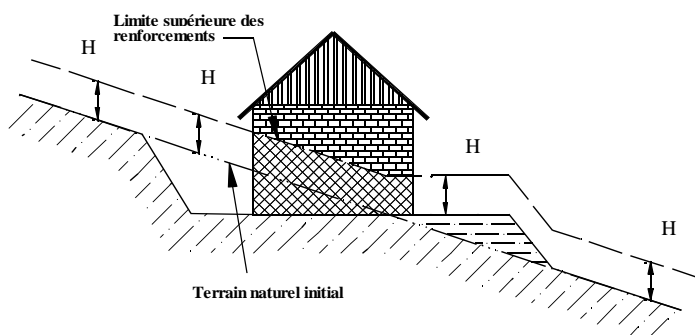
En cas de terrassement en déblais, la hauteur doit être mesurée par rapport au terrain naturel initial.

En cas de terrassement en remblais :

- dans le cas général, la hauteur à renforcer sera mesurée depuis le sommet des remblais
- lorsqu'ils sont attenants à la construction, ils peuvent remplacer le renforcement des façades exposées que s'ils ont été spécifiquement conçus pour cela (parement exposé aux éboulements subverticaux sauf pour les inondations en plaine, dimensionnement pour résister aux efforts prévisibles...).

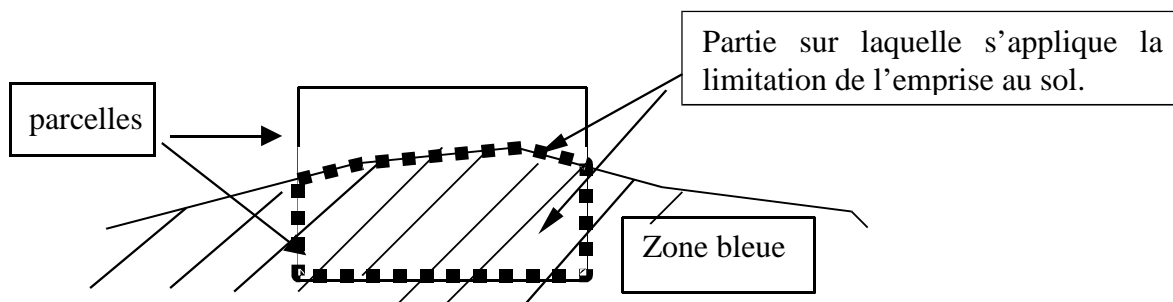


Toute dimension architecturale particulière ne s'inscrivant pas dans ce schéma de principe, devra être traitée dans le sens de la plus grande sécurité.



3.3. Coefficient d'Emprise au Sol (CES)

Dans certaines zones bleues, afin de préserver des espaces suffisants pour les écoulements prévisibles, le règlement fixe une limite supérieure d'emprise au sol des constructions, remblais ou autres dépôts. Cette prescription ne s'applique qu'à la seule partie de(s) la parcelle(s) située(s) dans la zone bleue, conformément au schéma ci-dessous.

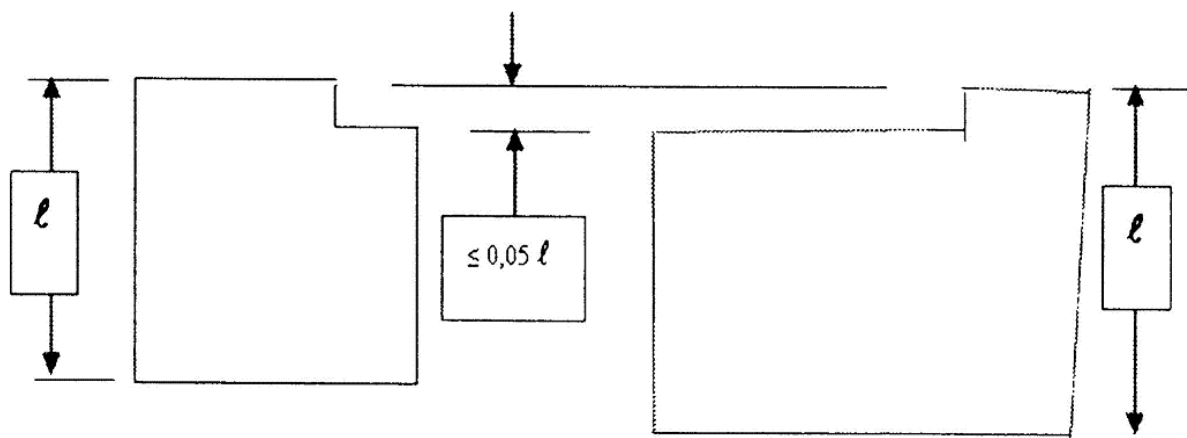


3.4. Redans et angles rentrants

Ces notions sont utilisées pour les écoulements (avalanches, débordements torrentiels, coulées de boue). En effet des redans (angle saillant) ou des angles rentrants sur les façades exposées du bâti peuvent constituer un butoir à l'écoulement et ainsi augmenter localement les surpressions.

Les décrochements en plans ne doivent pas dépasser 5% de la dimension qui leur est parallèle.

Schématisation des limites de décrochements en plan :



3.5. Notion d'ouvertures principales

Qu'appelle-t-on «ouvertures principales» ?

Il s'agit des entrées/portes, portes de garage, et également des baies vitrées. Les fenêtres dites «normales» ne sont donc pas considérées comme ouvertures principales.

3.6. Batardeaux

Ces protections concernent les constructions existantes en zone d'aléa torrentiel fort, ce sont des barrières anti-inondation qui permettent de limiter ou retarder au maximum la pénétration de l'eau dans le bâtiment.

Elles peuvent être amovibles, par exemple seuil de porte étanche :



II. RÉGLEMENTATION DES PROJETS NOUVEAUX

Toutes les Autorisations d'Occupation du Sol (AOS) sont réglementées au titre des projets nouveaux.

TOUS PROJETS		
Prescriptions		
Règles d'urbanisme	Règles de construction	Règles d'utilisation et d'exploitation
<p>Règlement X</p> <p>Type de zone : Torrentiel, glissement de terrain, ravinement, chutes de pierres, avalanches</p> <p>Prescriptions fortes</p>		
		1. Occupations et utilisations du sol interdites
×		1.1. Toute nouvelle occupation et utilisation du sol, de quelque nature qu'elle soit, y compris les terrassements de tout volume et autres dépôts de matériaux (notamment les produits dangereux ou flottants), est interdite.
×		1.2. Les bâtiments détruits par un sinistre, dont la cause des dommages concerne les phénomènes naturels considérés dans ce PPR, ne pourront être reconstruits.
		2. Occupations et utilisations du sol admises Les occupations et utilisations du sol suivantes sont, par dérogation, admises, à condition qu'elles n'aggravent pas les risques et n'en provoquent pas de nouveaux, et qu'elles présentent une vulnérabilité restreinte :
	×	2.1. Les travaux d'entretien et de réparation courants des constructions et des installations implantées antérieurement à la publication du PPR.
	×	2.2. Les utilisations agricoles et forestières courantes .
	×	2.3. Les travaux, installations et ouvrages nécessaires au fonctionnement des services publics, y compris la pose de lignes et de câbles.
	×	2.4. Les travaux, installations et ouvrages tels que lignes, pylônes ainsi que les bâtiments (gares) nécessaires au fonctionnement et à usage exclusif des remontées mécaniques.
×		2.5. L'aménagement des terrains à vocation sportive ou de loisir, sans hébergement et sans constructions dépassant 10m ² d'emprise au sol.
	×	2.6. Les carrières et extractions de matériaux sous réserve qu'une étude d'impact préalable intègre la gestion des risques naturels.
	×	2.7. Tous travaux et aménagements : - de nature à réduire les risques sauf drainage des zones hydromorphes. - hydromorphologiques d'intérêt écologique,
×		2.8. (sauf aléas torrentiel) Les abris légers annexes des bâtiments d'habitation ne dépassant pas 10 m ² d'emprise au sol et sous réserve qu'il ne soient pas destinés à l'occupation humaine.
×		2.9. (sauf aléa torrentiel) Les abris légers directement liées à l'exploitation agricole, forestière et piscicole, sans stockage de produits polluants, ni de matériaux susceptibles de créer un sur-aléa, sous réserve qu'ils ne soient pas destinés à l'occupation humaine et qu'ils ne soient pas des ouvrages structurants pour l'exploitation,
×		2.10. Dans les zones d'avalanches et de chutes de blocs, les annexes de bâtiments type garages ne sont autorisées que si : - elles sont enterrées - elles ne perturbent pas l'écoulement de l'avalanche - leurs accès sont en dehors de la zone de risque fort.
		3. Camping / Caravanage
×		3.1. Interdit

Projets nouveaux		
Prescriptions		
Règles d'urbanisme	Règles de construction	Règles d'utilisation et d'exploitation
<p>Règlement X' : Zone des Gravières</p> <p>Type de zone : rupture de digue , remontée de nappe</p> <p>Prescriptions fortes</p>		
		1. Occupations et utilisations du sol interdites
X		1.1. Toute nouvelle occupation et utilisation du sol, de quelque nature qu'elle soit, y compris les terrassements de tout volume et autres dépôts de matériaux (notamment les produits dangereux ou flottants), est interdite.
X		1.2. Les bâtiments détruits par un sinistre, dont la cause des dommages concerne les phénomènes naturels considérés dans ce PPR, ne pourront être reconstruits.
		2. Occupations et utilisations du sol admises les occupations et utilisations du sol suivantes sont, par dérogation, admises, à condition qu'elles n'aggravent pas les risques et n'en provoquent pas de nouveaux, et qu'elles présentent une vulnérabilité restreinte :
	X	2.1. Les travaux d'entretien et de réparation courants des constructions et des installations implantées antérieurement à la publication du PPR.
	X	2.2. Les utilisations agricoles et forestières courantes.
	X	2.3. Les travaux, installations et ouvrages nécessaires au fonctionnement des services publics
	X	2.4. Les remblais pourront être admis à l'issue de l'action 6A-04 du PAPI « étude d'optimisation pour la protection de la moyenne vallée de l'Arve par aménagement de champs d'expansion de crues » si la rive gauche de l'Arve entre les ponts de Marlioz et de la Carabotte n'est pas retenue pour être aménagée en champs d'expansion de crues.
X		2.5. L'aménagement des terrains à vocation sportive ou de loisir, sans hébergement et sans construction dépassant 10m2 d'emprise au sol.
	X	2.6 Les carrières et extractions de matériaux sous réserve qu'une étude d'impact préalable intègre la gestion des risques naturels.
	X	2.7 Les voiries forestières sous réserve d'une gestion en fin d'exploitation : entretien pérenne ou remise en état du site
	X	2.8. Tous travaux et aménagements : - de nature à réduire les risques sauf drainage des zones hydromorphes. - hydromorphologiques d'intérêt écologique
X		2.9. Les abris légers directement liées à l'exploitation agricole et forestière , sans stockage de produits polluants, ni de matériaux susceptibles de créer un sur-aléa, sous réserve qu'ils ne soient pas destinés à l'occupation humaine et qu'ils ne soient pas des ouvrages structurants pour l'exploitation,
		3. Camping / Caravanage
X		3.1. Interdit

Projets nouveaux			Règlement Za Type de zone : Avalanches avec ou sans aérosol et présence de pôle d'urbanisation Prescriptions fortes
Prescriptions			
Règles d'urbanisme	Règles de construction	Règles d'utilisation et d'exploitation	
			1. Occupations et utilisations du sol interdites
×			1.1. Toute nouvelle occupation et utilisation du sol, de quelque nature qu'elle soit, y compris les terrassements de tout volume et autres dépôts de matériaux (notamment les produits dangereux ou flottants), est interdite.
×			1.2. Les bâtiments détruits par un sinistre, dont la cause des dommages sont les avalanches, ne pourront être reconstruits.
			2. Occupations et utilisations du sol qui ne font pas l'objet d'interdiction Les utilisations du sol suivantes sont, par dérogation, admises, à condition qu'elles n'aggravent pas les risques et n'en provoquent pas de nouveaux, et qu'elles présentent une vulnérabilité restreinte :
×			2.1. la démolition et la reconstruction des bâtiments à l'intérieur de l'enveloppe existante, sans augmentation des enjeux (sans augmentation de l'emprise au sol), sous réserve du respect des prescriptions imposées par le règlement A.
		×	2.2. Les travaux d'entretien et de réparation courants (réfection de toitures, ravalement de façades, remplacement de huisseries, etc.) des constructions et des installations implantées antérieurement à la publication du PPR
		×	2.3. Les utilisations agricoles et forestières courantes.
		×	2.4. Les travaux, constructions et ouvrages nécessaires au fonctionnement des services publics, y compris la pose de lignes et de câbles.
		×	2.5. Les travaux, installations et ouvrages tels que lignes, pylônes ainsi que les bâtiments (gares) nécessaires au fonctionnement et à usage exclusif des remontées mécaniques.
×			2.6. L'aménagement des terrains à vocation sportive ou de loisir, sans hébergement et sans construction dépassant 20 m ² de l'emprise au sol.
		×	2.7. Les carrières et extractions de matériaux sous réserve qu'une étude d'impact préalable intègre la gestion du risque avalanche.
		×	2.8. Tous travaux et aménagements de nature à réduire les risques liés aux avalanches
×			2.9. Les abris légers annexes des bâtiments d'habitation ne dépassant pas 20 m ² d'emprise au sol et sous réserve qu'il ne soient pas destinés à l'occupation humaine.
×			2.10. Les abris légers directement liées à l'exploitation agricole, forestière et piscicole, sans stockage de produits polluants, ni de matériaux susceptibles de créer un sur-aléa, sous réserve qu'ils ne soient pas destinés à l'occupation humaine et qu'ils ne soient pas des ouvrages structurants pour l'exploitation.
×			2.11. Les annexes de bâtiments type garages de plus de 20 m ² d'emprise au sol ne sont autorisées que si : - elles sont enterrées - elles ne perturbent pas l'écoulement de l'avalanche - leurs accès sont en dehors de la zone de risque fort.
			3. Camping / Caravanage
×			3.1. Interdit

TOUS PROJETS		
Prescriptions		
Règles d'urbanisme	Règles de construction	Règles d'utilisation et d'exploitation
<p>Règlement Zg</p> <p>Type de zone : Instabilité de terrain</p> <p>Prescriptions fortes, zones bâties</p>		
		1. Occupations et utilisations du sol interdites
X		1.1. Toute nouvelle occupation et utilisation du sol, de quelque nature qu'elle soit, y compris les terrassements de tout volume et autres dépôts de matériaux (notamment les produits dangereux ou flottants), est interdite à l'exception des occupations mentionnées aux points 2.1 à 2.6.
X		1.2. Les bâtiments détruits par un sinistre, dont la cause des dommages concerne les phénomènes naturels considérés dans ce règlement, ne pourront être reconstruits.
		2. Occupations et utilisations du sol qui ne font pas l'objet d'interdiction Les utilisations du sol suivantes sont, par dérogation, tolérées, à condition qu'elles n'aggravent pas les risques et n'en provoquent pas de nouveaux, ne présentent qu'une vulnérabilité restreinte et sous réserve de ne pas pouvoir les implanter dans des zones moins exposées :
	X	2.1. Les travaux d'entretien et de réparation courants des constructions et des installations implantées antérieurement à la publication du PPR.
	X	2.2. La démolition et la reconstruction (y compris après sinistre, s'il n'est pas lié aux glissements de terrain) des bâtiments existants, sans augmentation des enjeux, et sous réserve des prescriptions imposées par le règlement D. La reconstruction peut ne pas se faire à l'identique, tant que la vulnérabilité n'augmente pas et que l'emprise au sol totale n'augmente pas.
	X	2.3. Les utilisations agricoles et forestières courantes.
	X	2.4. Les travaux et ouvrages nécessaires au fonctionnement des services publics, y compris les voies de circulation ou la pose de lignes et de câbles.
	X	2.5. Les travaux, installations et ouvrages tels que lignes, pylônes ainsi que les bâtiments (gares) nécessaires au fonctionnement et à usage exclusif des remontées mécaniques.
X		2.6. L'aménagement des terrains à vocation sportive ou de loisir, sans hébergement et sans construction dépassant 20m ² d'emprise au sol.
	X	2.7. Les carrières et extractions de matériaux sous réserve qu'une étude d'impact préalable intègre la gestion des risques naturels.
	X	2.8 Les voiries forestières sous réserve d'une gestion en fin d'exploitation : entretien pérenne ou remise en état du site
	X	2.9. Tous travaux et aménagements : - de nature à réduire les risques sauf drainage des zones hydromorphes. - hydromorphologiques d'intérêt écologique
	X	2.10. Les abris légers annexes des bâtiments d'habitation ne dépassant pas 20 m ² d'emprise au sol et sous réserve qu'il ne soient pas destinés à l'occupation humaine.
	X	2.11. Les abris légers directement liées à l'exploitation agricole et forestière, sans stockage de produits polluants, ni de matériaux susceptibles de créer un sur-aléa, sous réserve qu'ils ne soient pas destinés à l'occupation humaine et qu'ils ne soient pas des ouvrages structurants pour l'exploitation,.
		3. Camping / Caravanage
X		3.1. Interdit

Projets nouveaux			
Prescriptions			
Règles d'urbanisme	Règles de construction	Règles d'utilisation et d'exploitation	
			<p>Règlement Zt</p> <p>Type de zone : Torrentiel</p> <p>Prescriptions fortes</p>
			1. Occupations et utilisations du sol interdites
✗			1.1. Toute nouvelle occupation et utilisation du sol, de quelque nature qu'elle soit, y compris les terrassements de tout volume et autres dépôts de matériaux (notamment les produits dangereux ou flottants), est interdite.
✗			1.2. Les bâtiments détruits par un sinistre, dont la cause des dommages concerne les phénomènes naturels considérés dans ce PPR, ne pourront être reconstruits.
			2. Occupations et utilisations du sol admises Les occupations et utilisations du sol suivantes sont, par dérogation, admises, à condition qu'elles n'aggravent pas les risques et n'en provoquent pas de nouveaux, et qu'elles présentent une vulnérabilité restreinte :
		✗	2.1. Les travaux d'entretien et de réparation courants des constructions et des installations implantées antérieurement à la publication du PPR.
			2.2. l'aménagement de pièces habitables situées à l'étage des constructions existantes.
			2.3. La démolition et la reconstruction (y compris après sinistre, s'il n'est pas lié aux phénomènes torrentiels) des bâtiments existants sans augmentation des enjeux ni augmentation de l'emprise au sol, sous réserve des prescriptions suivantes : <ul style="list-style-type: none"> • Les redans ou angles rentrants sur les façades exposées à l'écoulement initial sont à éviter ; • Aucune pièce d'habitation ne sera réalisée au rez-de-chaussée (pièces destinées à l'occupation humaine à l'étage) ; • Les ouvertures des rez-de-chaussée seront équipées de batardeaux ; • Les réseaux d'assainissement et d'alimentation en eau potable doivent être étanches et pouvoir résister à des affouillements, des tassements ou des érosions localisées ; • Les bâtiments et constructions devront résister aux surpressions égales à 3 fois la pression hydrostatique développée sur la hauteur du rez-de-chaussée ; • Les équipements tels que chaudières, ballon d'eau chaude et matériaux sensibles, etc. seront installés dans une enceinte étanche, fermée, lestée ou arrimée résistant aux pressions de la crue centennale. • Les tableaux électrique et téléphonique seront obligatoirement installés à l'étage. L'alimentation électrique des rez-de-chaussée sera de type « descendante » et isolée du reste du circuit par un dispositif de coupure automatique (tableau de distribution électrique conçu de façon à pouvoir couper facilement l'électricité dans tout le niveau inondable et prévu pour disjoncter automatiquement en cas d'absence, sans couper dans les niveaux supérieurs). • Toutes les structures ou matériaux putrescibles ou sensibles à la corrosion situés en rez-de-chaussée doivent être traités avec des produits hydrofuges ou anti-corrosifs et régulièrement entretenus ; • Les bâtiments, équipements et installations dont le fonctionnement est primordial pour la sécurité civile, pour la défense ou pour le maintien de l'ordre public ne sont pas autorisés. ;

		×	2.4. Les utilisations agricoles et forestières courantes.
		×	2.5. Les travaux et ouvrages nécessaires au fonctionnement des services publics, y compris la pose de lignes et de câbles.
		×	2.5. Les travaux, installations et ouvrages tels que lignes, pylônes ainsi que les bâtiments (gares) nécessaires au fonctionnement et à usage exclusif des remontées mécaniques.
×			2.6. L'aménagement des terrains à vocation sportive ou de loisir, sans hébergement et sans construction dépassant 10m ² d'emprise au sol.
		×	2.7. Les carrières et extractions de matériaux sous réserve qu'une étude d'impact préalable intègre la gestion des risques naturels.
		×	2.8 Les voiries forestières sous réserve d'une gestion en fin d'exploitation : entretien pérenne ou remise en état du site
		×	2.8. Tous travaux et aménagements - de nature à réduire les risques sauf drainage des zones hydromorphes. - hydromorphologiques d'intérêt écologique
×			2.9. Les abris légers annexes des bâtiments d'habitation ne dépassant pas 10 m ² d'emprise au sol et sous réserve qu'il ne soient pas destinés à l'occupation humaine.
×			2.10. Les abris légers directement liées à l'exploitation agricole et forestière , sans stockage de produits polluants, ni de matériaux susceptibles de créer un sur-aléa, sous réserve qu'ils ne soient pas destinés à l'occupation humaine et qu'ils ne soient pas des ouvrages structurants pour l'exploitation,
			3. Camping / Caravanage
×			3.1. Interdit

Projets nouveaux		
Prescriptions		
Règles d'urbanisme	Règles de construction	Règles d'utilisation et d'exploitation
<p>Règlement A</p> <p>Type de zone : Avalanches coulante seule</p> <p>Prescriptions faibles ou moyennes</p>		
		1. Tout bâtiment
	✗	1.1. Adapter la construction à la nature du contexte par une étude recommandée. Cette étude doit permettre de mieux adapter le projet au site en donnant le dimensionnement correct de tous les éléments de la construction (détermination des contraintes que l'avalanche de référence peut exercer sur le projet, implantation précise, capacité de la structure à résister aux contraintes mentionnées ci-dessous...). L'étude sera confiée à un bureau d'étude spécialisé et réalisée avant le démarrage des travaux. (voir Partie I, paragraphe 2.3.)
		A défaut de réalisation de l'étude mentionnée au 1.1, les prescriptions 1.5 à 1.8 devront être respectées.
✗		1.2. Une entrée sera située sur la façade non exposée.
✗		1.3. La ou les façades directement exposées ne comporteront pas d'entrées ni d'ouvertures principales.
✗		1.4. Les façades directement exposées ne devront pas avoir de redans ou d'angles rentrants pouvant constituer des butoirs pour l'avalanche et augmenter localement les surpressions.
	✗	1.5. Les clôtures ne doivent pas être réalisées avec des éléments pouvant servir de projectiles
✗		1.6. Les façades directement exposées y compris leurs ouvertures, ainsi que les toitures correspondantes, devront résister aux différents cas de charges dynamiques suivants : surpressions de 30 kPa sur une hauteur de 4 m par rapport au terrain naturel.
✗		1.7. La structure (y compris les liaisons des toitures) et les fondations des bâtiments seront adaptées pour résister aux contraintes maximales générées par les efforts mentionnés en 1.6 (notamment cisaillement, basculement,...)
✗		1.8. Les abris légers, annexes de bâtiment existant, ne dépassant pas 20 m ² d'emprise au sol et non destinés à l'occupation humaine, sont autorisés et ne sont pas soumis aux prescriptions 1.1 à 1.4 et 1.6 à 1.7.
✗		1.9. Les bâtiments, équipements et installations dont le fonctionnement est primordial pour la sécurité civile, pour la défense ou pour le maintien de l'ordre public ne sont pas autorisés.
✗		1.10. Les terrains de camping-caravanage permanents sont interdits. Les campings saisonniers sont admis en dehors de la période d'enneigement (dates à déterminer avec le maire).
		2. Autres occupations et utilisations du sol
	✗	2.1. Le stockage de produits polluants ou dangereux n'est autorisé qu'à l'abri d'enceintes résistant aux efforts mentionnés ci-dessus.
	✗	2.2. Les accès aux bâtiments, directement menacés, seront sécurisés. L'itinéraire qui permet l'évacuation ne doit pas augmenter l'exposition des personnes.

Projets nouveaux		
Prescriptions		
Règles d'urbanisme	Règles de construction	Règles d'utilisation et d'exploitation
<p>Règlement B</p> <p>Type de zone : Avalanches avec aérosol seul</p> <p>Prescriptions faibles ou moyennes</p>		
1. Tout bâtiment		
	✗	1.1. Adapter la construction à la nature du terrain par une étude recommandée. Cette étude doit permettre de mieux adapter le projet au site en donnant le dimensionnement correct de tous les éléments de la construction (détermination des contraintes que l'avalanche de référence peut exercer sur le projet, implantation précise, capacité de la structure à résister aux contraintes mentionnées ci-dessous ...). L'étude sera confiée à un bureau d'étude spécialisé et réalisée avant le démarrage des travaux. (voir Partie I, paragraphe 2.3.)
		A défaut de réalisation de l'étude mentionnée au 1.1, les prescriptions 1.7 à 1.9 devront être respectées.
✗		1.2. Une entrée sera située sur la façade non exposée.
✗		1.3. La ou les façades directement exposées ne comporteront pas d'entrées, ni d'ouvertures principales.
✗		1.4. Les façades directement exposées ne devront pas avoir de redans ou d'angles rentrants pouvant augmenter localement les surpressions.
		✗
✗		1.5. Les clôtures ne doivent pas être réalisées avec des éléments pouvant servir de projectiles
✗		1.6. Les accidents de toiture (de type lucarnes) sur les façades exposées sont interdits.
	✗	1.7. Les façades directement exposées y compris leurs ouvertures, ainsi que les toitures correspondantes, devront résister aux différents cas de charges dynamiques suivants : - surpressions de 3 kPa sur toute leur hauteur - dépression de 3 kPa sur toute leur hauteur. Les façades non exposées et indirectement exposées y compris leurs ouvertures, ainsi que les toitures correspondantes, devront résister aux différents cas de charges dynamiques suivants : - surpressions de 1 kPa sur toute leur hauteur - dépression de 1 kPa sur toute leur hauteur.
	✗	1.8. La structure (y compris les liaisons des toitures) et les fondations des bâtiments seront adaptées pour résister aux contraintes maximales générées par les efforts mentionnés en 1.7 (notamment cisaillement, basculement,...)
	✗	1.9. Aucun orifice d'aération et aucune ouverture de désenfumage ne devront être ouverts dans les parties de façades exposées.
✗		1.10. Les abris légers, annexes de bâtiment existant, ne dépassant pas 20 m ² d'emprise au sol et non destinés à l'occupation humaine, sont autorisés et ne sont pas soumis aux prescriptions 1.1 à 1.4 et 1.6 à 1.9.
✗		1.11. Les bâtiments, équipements et installations dont le fonctionnement est primordial pour la sécurité civile, pour la défense ou pour le maintien de l'ordre public ne sont pas autorisés.
✗		1.12. Les terrains de camping-caravanage permanents sont interdits. Les campings saisonniers sont admis en dehors de la période d'enneigement (déterminer des dates).
2. Autres occupations et utilisations du sol		
		✗
		2.1. Le stockage de produits polluants ou dangereux n'est autorisé qu'à l'abri d'enceintes résistant aux efforts mentionnés dans le règlement ci-dessus.
		✗
		2.2. Les accès aux bâtiments, directement menacés, seront sécurisés. L'itinéraire qui permet l'évacuation ne doit pas augmenter l'exposition des personnes.

Projets nouveaux		
Prescriptions		
Règles d'urbanisme	Règles de construction	Règles d'utilisation et d'exploitation
<p>Règlement C</p> <p>Type de zone : Instabilité de terrain</p> <p>Prescriptions faibles</p>		
		1. Tout bâtiment
	X	1.1. Adapter la construction à la nature du terrain par une étude géotechnique de sol recommandée. Cette étude devra spécifier les modalités de terrassement, de soutènement de talus, de construction du bâti et du drainage des parcelles concernées par le projet. L'étude sera confiée à un bureau d'étude spécialisé (voir Partie I, paragraphe 2.3.)
		A défaut de réalisation de l'étude mentionnée au 1.1, les prescriptions 1.4 à 1.7 devront être respectées.
X		1.2. Les eaux usées seront rejetées dans les réseaux existants ou après traitement dans un exutoire superficiel capable de recevoir un débit supplémentaire. Lorsqu'une étude d'assainissement le prévoit, les rejets pourront être infiltrés dans les conditions prévues. En l'absence d'une telle étude, les infiltrations sont interdites. Il conviendra, en outre, de s'assurer que la filière mise en œuvre n'est pas de nature à aggraver le phénomène d'instabilité de terrain.
X		1.3. Les eaux pluviales et de drainage pourront être infiltrées à l'appui et suivant les conditions d'une étude de gestion des eaux pluviales. Il conviendra de s'assurer que la filière mise en œuvre n'est pas de nature à aggraver le phénomène d'instabilité de terrain. En l'absence d'étude, les eaux pluviales et de drainage seront rejetées dans les réseaux existants ou dans un exutoire superficiel capable de recevoir un débit supplémentaire.
	X	1.4. Le drainage de ceinture des constructions sera porté sous le niveau de fondation.
	X	1.5. Sous réserve de respecter les points 1.2 et 1.3 ci-dessus, les aires imperméabilisées seront limitées au stationnement et voies d'accès ainsi qu'aux aménagements nécessaires au respect de la réglementation agricole en vigueur.
	X	1.6. Les fondations seront correctement dimensionnées vis à vis de la nature du terrain et du projet.
	X	1.7. Concevoir ou modifier les réseaux (eau, gaz, câbles) pour réduire leur sensibilité aux mouvements de terrain.
X		1.8. Les abris légers, annexes de bâtiment existant, ne dépassant pas 20 m ² d'emprise au sol et non destinés à l'occupation humaine, sont autorisés et ne sont pas soumis aux prescriptions 1.1 à 1.4. et 1.6.
X		1.9. Les bâtiments, équipements et installations dont le fonctionnement est primordial pour la sécurité civile, pour la défense ou pour le maintien de l'ordre public sont autorisés sous réserve de respecter le point 1.1, rendu obligatoire.
X		1.10. Sont admises les constructions nécessaires au bon fonctionnement des campings, mais sans extension du terrain aménagé ni augmentation de la capacité.
		2. Autres occupations et utilisations du sol
	X	2.1. Assurer la végétalisation des talus après terrassement.
	X	2.2. Pour tous travaux de terrassement (remblai, déblais) de plus de 2 mètres de hauteur, une étude de stabilité est recommandée, spécifiant les techniques de stabilisation du terrassement et de son environnement à mettre en œuvre. Ils devront également être drainés. Pour des terrassements de moins de deux mètres de hauteur, les pentes des talus devront être appropriées afin de ne pas déstabiliser les terrains. Éventuellement des ouvrages de confortement ou des dispositifs de drainage pourront se révéler nécessaires.

Projets nouveaux		
Prescriptions		
Règles d'urbanisme	Règles de construction	Règles d'utilisation et d'exploitation
Règlement D Type de zone : Instabilité de terrain Prescriptions moyennes		
		1. Tout bâtiment
×		1.1. Adapter la construction à la nature du terrain par une étude géotechnique de sol obligatoire. Cette étude devra spécifier les modalités de terrassement, de soutènement de talus, de construction du bâti (notamment la résistance des façades) et du drainage des parcelles concernées par le projet. L'étude sera confiée à un bureau d'étude spécialisé (voir Partie I, paragraphe 2.3.).
×		1.2. Les eaux usées seront rejetées dans les réseaux existants ou après traitement dans un exutoire superficiel capable de recevoir un débit supplémentaire. Lorsqu'une étude d'assainissement le prévoit, les rejets pourront être infiltrés dans les conditions prévues. En l'absence d'une telle étude, les infiltrations sont interdites. Il conviendra, en outre, de s'assurer que la filière mise en oeuvre n'est pas de nature à aggraver le phénomène d'instabilité de terrain.
×		1.3. Les eaux pluviales et de drainage pourront être infiltrées à l'appui et suivant les conditions d'une étude de gestion des eaux pluviales. Il conviendra de s'assurer que la filière mise en oeuvre n'est pas de nature à aggraver le phénomène d'instabilité de terrain. En l'absence d'étude, les eaux pluviales et de drainage seront rejetées dans les réseaux existants ou dans un exutoire superficiel capable de recevoir un débit supplémentaire.
	×	1.4. Concevoir ou modifier les réseaux (eau, gaz, câbles) pour réduire leur sensibilité aux mouvements de terrain.
	×	1.5. Sous réserve de respecter les points 1.2 et 1.3 ci-dessus, les aires imperméabilisées seront limitées au stationnement et voies d'accès ainsi qu'aux aménagements nécessaires au respect de la réglementation agricole en vigueur.
×		1.6. Les abris légers, annexes de bâtiment existant, ne dépassant pas 20 m ² d'emprise au sol et non destinés à l'occupation humaine, sont autorisés et ne sont pas soumis aux prescriptions 1.1 à 1.3.
×		1.7. Les bâtiments, équipements et installations dont le fonctionnement est primordial pour la sécurité civile, pour la défense ou pour le maintien de l'ordre public ne sont pas autorisés.
×		1.8. L'implantation de terrains de camping/caravanage est interdit.
		2. Occupations et utilisations du sol
		×
×		×
		2.1. Assurer la végétalisation des talus après terrassement.
×		2.2. Tous travaux de terrassement (remblai, déblais) de plus de 2 mètres de hauteur devront faire l'objet d'une étude de stabilité spécifiant les techniques de stabilisation du terrassement et de son environnement à mettre en oeuvre. Ils devront également être drainés. Pour des terrassements de moins de deux mètres de hauteur, les pentes des talus devront être appropriées afin de ne pas déstabiliser les terrains. Éventuellement des ouvrages de confortement ou des dispositifs de drainage pourront se révéler nécessaires.

Projets nouveaux		
Prescriptions		
Règles d'urbanisme	Règles de construction	Règles d'utilisation et d'exploitation
<p>Règlement G</p> <p>Type de zone : Chutes de pierres</p> <p>Prescriptions faibles</p>		
		1. Tout bâtiment
✗		1.1. Il est recommandé de réaliser une étude trajectographique, permettant d'adapter le projet au site et de dimensionner tous les éléments de la construction : estimation des contraintes prévisibles sur le projet, en particulier la hauteur et l'énergie des impacts, implantation précise du bâtiment, renforcement des façades, protection des abords... (voir Partie I, paragraphe 2.3.). A défaut de réalisation d'une telle étude, les façades exposées ne devront pas comporter d'ouverture sur une hauteur d'au moins 1,5m (TN+1,5m) et les façades exposées devront être constituées de mur béton sur une hauteur d'au moins 1,5m.
✗		1.2. Les accès et ouvertures principales seront situés sur les façades non exposées.
✗		1.3. Les abris légers, annexes de bâtiment existant, ne dépassant pas 20 m ² d'emprise au sol et non destinés à l'occupation humaine, sont autorisés et ne sont pas soumis aux prescriptions 1.1 à 1.2.
✗		1.4 Les bâtiments, équipements et installations dont le fonctionnement est primordial pour la sécurité civile, pour la défense ou pour le maintien de l'ordre public ne sont pas autorisés.
✗		1.5. L'implantation de camping / caravanage est interdite.

Projets nouveaux		
Prescriptions		
Règles d'urbanisme	Règles de construction	Règles d'utilisation et d'exploitation
<p>Règlement H</p> <p>Type de zone : Chutes de pierres</p> <p>Prescriptions moyennes</p>		
		1. Tout bâtiment
✗		1.1. Réaliser une étude trajectographique obligatoire, permettant de mieux adapter le projet au site en donnant le dimensionnement correct de tous les éléments de la construction : estimation des possibilités de départ de blocs et des contraintes prévisibles sur le projet, en particulier la hauteur et l'énergie des impacts, implantation précise du bâtiment, renforcement des façades, protection des abords... (voir Partie I, paragraphe 2.3.)
✗		1.2. Les accès et ouvertures principales seront situés sur les façades non exposées.
✗		1.3. Les abris légers, annexes de bâtiment existant, ne dépassant pas 20 m ² d'emprise au sol et non destinés à l'occupation humaine, sont autorisés et ne sont pas soumis aux prescriptions 1.1 à 1.2.
✗		1.4 Les bâtiments, équipements et installations dont le fonctionnement est primordial pour la sécurité civile, pour la défense ou pour le maintien de l'ordre public ne sont pas autorisés.
✗		1.5. L'implantation de camping / caravanage est interdite.

Projets nouveaux		
Prescriptions		
Règles d'urbanisme	Règles de construction	Règles d'utilisation et d'exploitation
<p>Règlement I</p> <p>Type de zone : risque torrentiel</p> <p>prescriptions faibles</p>		
1. Tout bâtiment		
X		1.1. L'emprise au sol des constructions, remblais ou autres dépôts restera inférieur à 20% de la surface du terrain situé dans la zone concernée. Les remblais et constructions existantes seront comptabilisés dans cette limitation.
X		1.2. Les constructions nouvelles devront présenter leur plus petite dimension de façade perpendiculairement à la ligne de plus grande pente.
X		1.3. Les redans ou angles rentrants des façades exposées sont interdits sur toute la hauteur du rez de chaussée.
		X
		1.4. Aucune pièce destinée à une occupation humaine (pièce d'habitation, bureau, atelier, commerce...) ne sera réalisée au-dessous de la cote TN + 0.5 mètre.
X		1.5. Sur les façades exposées, les ouvertures seront situées au-dessus de la cote TN + 0.5 mètre.
	X	1.6. Les réseaux d'assainissement et d'alimentation en eau potable doivent être étanches et pouvoir résister à des affouillements, des tassements ou des érosions localisées.
	X	1.7. Sous la cote TN + 0.5 mètre, le bâtiment sera pourvu d'une technique de mise hors d'eau (exemple : cuvelage). En l'absence de réalisation de cette technique de mise hors d'eau, les équipements (coffret électrique, chaudières, ballon d'eau chaude, installation téléphonique...) et matériaux sensibles seront installés au dessus de la cote de référence ou dans une enceinte étanche, fermée, lestée ou arrimée résistant aux pressions de la crue centennale. Le tableau de distribution électrique doit être conçu de façon à pouvoir couper facilement l'électricité dans tout le niveau inondable, sans couper dans les niveaux supérieurs
	X	1.8. Toutes les structures ou matériaux putrescibles ou sensibles à la corrosion situés en dessous de la cote de référence doivent être traités avec des produits hydrofuges ou anti-corrosifs et régulièrement entretenus.
X		1.9. Les abris légers, annexes de bâtiment existant, ne dépassant pas 20 m ² d'emprise au sol et non destinés à l'occupation humaine, sont autorisés sous réserve du respect de la prescription 1.1.
X		1.10. Les bâtiments, équipements et installations dont le fonctionnement est primordial pour la sécurité civile, pour la défense ou pour le maintien de l'ordre public ne sont pas autorisés.
X		1.11. L'implantation de camping / caravanage est interdit.
X		1.12. Sont admises les constructions nécessaires au bon fonctionnement des campings existants, mais sans extension du terrain aménagé, ni augmentation de la capacité.
2. Occupations et utilisations du sol.		
		X
		2.1. Les terrassements, accès, aménagements, clôtures et parcs ne devront pas perturber l'écoulement des eaux en cas de crues : pas de murs pleins, ni soubassements de clôture.
		X
		2.2. Le stockage de produits toxiques ou dangereux ou de flottants n'est autorisé sous la cote TN + 0.5 m qu'à l'abri d'enceintes résistant à des surpressions égales à 1.5 fois la pression hydrostatique (les citernes de toutes natures ou cuves devront être lestées ou fixées, résister à la pression hydrostatique et leurs orifice non étanches et branchements sensibles situés au-dessus de la cote de référence).

Projets nouveaux		
Prescriptions		
Règles d'urbanisme	Règles de construction	Règles d'utilisation et d'exploitation
<p>Règlement I cu</p> <p>Type de zone : risque torrentiel en centre urbain</p> <p>prescriptions faibles</p>		
1. Tout bâtiment		
X		1.1. L'emprise au sol des constructions, remblais ou autres dépôts restera inférieur à 50% de la surface du terrain situé dans la zone concernée. Les remblais et constructions existantes seront comptabilisés dans cette limitation.
X		1.2. Les constructions nouvelles devront présenter leur plus petite dimension de façade perpendiculairement à la ligne de plus grande pente.
X		1.3. Les redans ou angles rentrants des façades exposées sont interdits sur toute la hauteur du rez de chaussée.
		X
		1.4. Aucune pièce destinée à une occupation humaine (pièce d'habitation, bureau, atelier, commerce...) ne sera réalisée au-dessous de la cote TN + 0.5 mètre.
X		1.5. Sur les façades exposées, les ouvertures seront situées au-dessus de la cote TN + 0.5 mètre.
	X	1.6. Les réseaux d'assainissement et d'alimentation en eau potable doivent être étanches et pouvoir résister à des affouillements, des tassements ou des érosions localisées.
	X	1.7. Sous la cote TN + 0.5 mètre, le bâtiment sera pourvu d'une technique de mise hors d'eau (exemple : cuvelage). En l'absence de réalisation de cette technique de mise hors d'eau, les équipements (coffret électrique, chaudières, ballon d'eau chaude, installation téléphonique...) et matériaux sensibles seront installés au dessus de la cote de référence ou dans une enceinte étanche, fermée, lestée ou arrimée résistant aux pressions de la crue centennale. Le tableau de distribution électrique doit être conçu de façon à pouvoir couper facilement l'électricité dans tout le niveau inondable, sans couper dans les niveaux supérieurs
	X	1.8. Toutes les structures ou matériaux putrescibles ou sensibles à la corrosion situés en dessous de la cote de référence doivent être traités avec des produits hydrofuges ou anti-corrosifs et régulièrement entretenus.
X		1.9. Les abris légers, annexes de bâtiment existant, ne dépassant pas 20 m ² d'emprise au sol et non destinés à l'occupation humaine, sont autorisés sous réserve du respect de la prescription 1.1.
X		1.10. Les bâtiments, équipements et installations dont le fonctionnement est primordial pour la sécurité civile, pour la défense ou pour le maintien de l'ordre public ne sont pas autorisés.
X		1.11. L'implantation de camping / caravanage est interdit.
X		1.12. Sont admises les constructions nécessaires au bon fonctionnement des campings existants, mais sans extension du terrain aménagé, ni augmentation de la capacité.
2. Occupations et utilisations du sol.		
		X
		2.1. Les terrassements, accès, aménagements, clôtures et parcs ne devront pas perturber l'écoulement des eaux en cas de crues : pas de murs pleins, ni soubassements de clôture.
		X
		2.2. Le stockage de produits toxiques ou dangereux ou de flottants n'est autorisé sous la cote TN + 0.5 m qu'à l'abri d'enceintes résistant à des surpressions égales à 1.5 fois la pression hydrostatique (les citernes de toutes natures ou cuves devront être lestées ou fixées, résister à la pression hydrostatique et leurs orifice non étanches et branchements sensibles situés au-dessus de la cote de référence).

Projets nouveaux		
Prescriptions		
Règles d'urbanisme	Règles de construction	Règles d'utilisation et d'exploitation
<p>Règlement J cu</p> <p>Type de zone : risque torrentiel en centre urbain</p> <p>prescriptions moyennes</p>		
1. Tout bâtiment		
✗		1.1. L'emprise au sol des constructions, remblais ou autres dépôts restera inférieur à 50% de la surface du terrain situé dans la zone concernée. Les remblais et constructions existantes seront comptabilisés dans cette limitation.
✗		1.2. Les constructions nouvelles devront présenter leur plus petite dimension de façade perpendiculairement à la ligne de plus grande pente.
✗		1.3. Les redans ou angles rentrants des façades exposées sont interdits sur toute la hauteur du rez de chaussée.
	✗	1.4. Aucune pièce destinée à une occupation humaine (pièce d'habitation, bureau, atelier, commerce...) ne sera réalisée au-dessous de la cote TN + 1 mètre.
✗		1.5. Sur les façades exposées, les ouvertures seront situées au-dessus de la cote TN + 1 mètre.
	✗	1.6. Les réseaux d'assainissement et d'alimentation en eau potable doivent être étanches et pouvoir résister à des affouillements, des tassements ou des érosions localisées.
	✗	1.7. Les bâtiments et constructions devront résister aux surpressions égales à 3 fois la pression hydrostatique développée sur les façades exposées sur 1 mètre de hauteur.
	✗	1.8. Sous la cote TN + 1 mètre, le bâtiment sera pourvu d'une technique de mise hors d'eau (exemple : cuvelage). En l'absence de réalisation d'une technique de mise hors d'eau, les équipements (coffret électrique, chaudières, ballon d'eau chaude, installation téléphonique...) et matériaux sensibles seront installés au dessus de la cote de référence ou dans une enceinte étanche, fermée, lestée ou arrimée résistant aux pressions de la crue centennale. Le tableau de distribution électrique doit être conçu de façon à pouvoir couper facilement l'électricité dans tout le niveau inondable, sans couper dans les niveaux supérieurs
	✗	1.9. Toutes les structures ou matériaux putrescibles ou sensibles à la corrosion situés en dessous de la cote de référence doivent être traités avec des produits hydrofuges ou anti-corrosifs et régulièrement entretenus.
✗		1.10. Les abris légers, annexes de bâtiment existant, ne dépassant pas 20 m ² d'emprise au sol et non destinés à l'occupation humaine, sont autorisés sous réserve du respect de la prescription 1.1.
✗		1.11. Les bâtiments, équipements et installations dont le fonctionnement est primordial pour la sécurité civile, pour la défense ou pour le maintien de l'ordre public ne sont pas autorisés.
✗		1.12. L'implantation de camping / caravanage est interdite.
2. Occupations et utilisations du sol.		
	✗	2.1. Les terrassements, accès, aménagements, clôtures et parcs ne devront pas perturber l'écoulement des eaux en cas de crues : pas de murs pleins, ni soubassements de clôture.
	✗	2.2. Le stockage de produits toxiques ou dangereux ou de flottants n'est autorisé sous la cote TN + 1 m qu'à l'abri d'enceintes résistant à des surpressions égales à 3 fois la pression hydrostatique (les citernes de toutes natures ou cuves devront être lestées ou fixées, résister à la pression hydrostatique et leurs orifice non étanches et branchements sensibles situés au-dessus de la cote de référence).

Projets nouveaux		
Prescriptions		
Règles d'urbanisme	Règles de construction	Règles d'utilisation et d'exploitation
<p>Règlement L</p> <p>Type de zone : inondation</p> <p>prescriptions faibles</p>		
1. Tout bâtiment		
×		1.1. L'emprise au sol des constructions, remblais ou autres dépôts restera inférieure à 20% de la surface du terrain situé dans la zone concernée. Les remblais et constructions existantes seront comptabilisés dans cette limitation.
		×
		1.2. Aucune pièce destinée à une occupation humaine (pièce d'habitation, bureau, atelier, commerce...) ne sera réalisée au-dessous de la cote TN + 0,5 mètre.
×		1.3. Sur les façades exposées, les ouvertures seront situées au-dessus de la cote TN + 0,5 mètre. Cette disposition ne s'applique pas aux cas d'extension ou de modification d'un bâtiment existant.
	×	1.4. Les réseaux d'assainissement et d'alimentation en eau potable doivent être étanches.
	×	1.5. Sous la cote TN + 0,5 mètre, le bâtiment sera pourvu d'une technique de mise hors d'eau (exemple : cuvelage). En l'absence de réalisation de cette technique de mise hors d'eau, les équipements (coffret électrique, chaudières, ballon d'eau chaude, installation téléphonique...) et matériaux sensibles seront installés au dessus de la cote de référence ou dans une enceinte étanche, fermée, lestée ou arrimée résistant aux pressions de la crue centennale. Le tableau de distribution électrique doit être conçu de façon à pouvoir couper facilement l'électricité dans tout le niveau inondable, sans couper dans les niveaux supérieurs.
	×	1.6. Toutes les structures ou matériaux putrescibles ou sensibles à la corrosion situés en dessous de la cote de référence doivent être traités avec des produits hydrofuges ou anti-corrosifs et régulièrement entretenus.
×		1.7. Les abris légers, annexes de bâtiment existant, ne dépassant pas 20 m ² et non destinés à l'occupation humaine, sont autorisés sous réserve du respect de la prescription 1.1.
×		1.8. Les bâtiments, équipements et installations dont le fonctionnement est primordial pour la sécurité civile, pour la défense ou pour le maintien de l'ordre public ne sont pas autorisés.
×		1.9. L'implantation de camping / caravanage est interdit.
×		1.10. Sont admises les constructions nécessaires au bon fonctionnement des campings, mais sans extension du terrain aménagé, ni augmentation de la capacité.
2. Autres occupations et utilisations du sol		
		×
		2.1. Les terrassements, accès, aménagements, clôtures et parcs ne devront pas perturber l'écoulement des eaux en cas de crues : pas de murs pleins, soubassements de clôture limités à 20cm.
		×
		2.2. Le stockage de produits toxiques ou dangereux ou de flottants n'est autorisé sous la cote TN+0,5m qu'à l'abri d'enceintes résistant à des surpressions égales à 1,5 fois la pression hydrostatique (les citernes de toutes natures ou cuves devront être lestées ou fixées, résister à la pression hydrostatique et leurs orifice non étanches et branchements sensibles situés au-dessus de la cote de référence).

Projets nouveaux		
Prescriptions		
Règles d'urbanisme	Règles de construction	Règles d'utilisation et d'exploitation
<p>Règlement M</p> <p>Type de zone : inondation</p> <p>prescriptions moyennes</p>		
		1. Tout bâtiment
X		1.1. L'emprise au sol des constructions, remblais ou autres dépôts restera inférieure à 20% de la surface du terrain situé dans la zone concernée. Les remblais et constructions existantes seront comptabilisés dans cette limitation.
		X
		1.2. Aucune pièce destinée à une occupation humaine (pièce d'habitation, bureau, atelier, commerce...) ne sera réalisée au-dessous de la cote TN + 1 mètre.
X		1.3. Sur les façades exposées, les ouvertures seront situées au-dessus de la cote TN + 1 mètre. Cette disposition ne s'applique pas aux cas d'extension ou de modification d'un bâtiment existant.
	X	1.4. Les réseaux d'assainissement et d'alimentation en eau potable doivent être étanches.
	X	1.5. Sous la cote TN + 1 mètre, le bâtiment sera pourvu d'une technique de mise hors d'eau (exemple : cuvelage). En l'absence de réalisation de cette technique de mise hors d'eau, les équipements (coffret électrique, chaudières, ballon d'eau chaude, installation téléphonique...) et matériaux sensibles seront installés au dessus de la cote de référence ou dans une enceinte étanche, fermée, lestée ou arrimée résistant aux pressions de la crue centennale. Le tableau de distribution électrique doit être conçu de façon à pouvoir couper facilement l'électricité dans tout le niveau inondable, sans couper dans les niveaux supérieurs.
	X	1.6. Toutes les structures ou matériaux putrescibles ou sensibles à la corrosion situés en dessous de la cote de référence doivent être traités avec des produits hydrofuges ou anti-corrosifs et régulièrement entretenus.
X		1.7. Les abris légers, annexes de bâtiment existant, ne dépassant pas 20 m ² et non destinés à l'occupation humaine, sont autorisés sous réserve du respect de la prescription 1.1.
X		1.8. Les bâtiments, équipements et installations dont le fonctionnement est primordial pour la sécurité civile, pour la défense ou pour le maintien de l'ordre public ne sont pas autorisés.
X		1.9. L'implantation de camping / caravanage est interdite.
		2. Occupations et utilisations du sol
		X
		2.1. Les terrassements, accès, aménagements, clôtures et parcs ne devront pas perturber l'écoulement des eaux en cas de crues : pas de murs pleins, soubassements de clôture limités à 20cm.
		X
		2.2. Le stockage de produits toxiques ou dangereux ou de flottants n'est autorisé sous la cote TN+1m qu'à l'abri d'enceintes résistant à des surpressions égales à 3 fois la pression hydrostatique (les citernes de toutes natures ou cuves devront être lestées ou fixées, résister à la pression hydrostatique et leurs orifice non étanches et branchements sensibles situés au-dessus de la cote de référence).

PROJETS NOUVEAUX		
Prescriptions		
Règles d'urbanisme	Règles de construction	Règles d'utilisation et d'exploitation
<p>Règlement N</p> <p>Type de zone : risque d'affaissement</p> <p>prescriptions moyennes</p>		
		1. Tout bâtiment
X		1.1. La construction sera adaptée à la nature du terrain, et notamment aux risques d'affaissement, par une étude géotechnique. Cette étude devra spécifier les modalités de terrassement, de soutènement de talus, de construction du bâti et de drainage des parcelles concernées par le projet.
X		1.2. Les eaux usées seront rejetées dans les réseaux existants ou après traitement dans un exutoire superficiel capable de recevoir un débit supplémentaire, selon les normes en vigueur. De même, les eaux pluviales et de drainage seront rejetées dans les réseaux existants ou dans un exutoire superficiel capable de recevoir un débit supplémentaire.
	X	1.3. les réseaux (eau, gaz, câbles) devront résister aux mouvements de terrain.
	X	1.4. Une étude géotechnique telle que prévue au 1.1. sera réalisée avant le démarrage des travaux des piscines de plus de 20 m2.
X		1.5. L'implantation de bâtiments, équipements et installations dont le fonctionnement est primordial pour la sécurité civile, la défense ou le maintien de l'ordre public est interdite sur cette zone..
X		1.6. Les abris légers, annexes de bâtiments existants, ne dépassant pas 25m2 d'emprise au sol et destinés à l'occupation humaine, sont autorisés et ne sont pas soumis à la prescription 1.1. qui reste toutefois recommandée.
		2. Occupations et utilisations du sol.
		X
		2.1. Tous les travaux de terrassement (remblai, déblais) de plus de 2 mètres de hauteur devront faire l'objet d'une étude de stabilité spécifiant les techniques de stabilisation du terrassement et de son environnement à mettre en oeuvre, notamment face aux risques d'affaissements et d'effondrements. Ils devront également être drainés. Pour des terrassements de moins de 2 mètres de hauteur, les pentes des talus devront être appropriés afin de ne pas déstabiliser les terrains. Éventuellement des ouvrages de confortement ou des dispositifs de drainage pourront se révéler nécessaires.

PROJETS NOUVEAUX		
Prescriptions		
Règles d'urbanisme	Règles de construction	Règles d'utilisation et d'exploitation
<p>Règlement V</p> <p>Type de zone : Forêts à fonction de protection contre les chutes de blocs ou les ravinements</p>		
		1. Occupations et utilisations du sol interdites
X		1.1. Toute nouvelle occupation et utilisation du sol, de quelque nature qu'elle soit, y compris les terrassements de tout volume et autres dépôts de matériaux (notamment les produits dangereux ou flottants), est interdite, à l'exception de celles listées à l'alinéa 2..
X		1.2. Les bâtiments détruits par un sinistre, dont la cause n'est pas le phénomène naturel identifié dans la zone du PPR (chutes de blocs ou ravinement), pourront être reconstruits pour une destination et des surfaces identiques et sous réserve qu'ils respectent les contraintes techniques décrites dans les règlements H ou D. Les bâtiments détruits par un sinistre, dont la cause des dommages sont les chutes de blocs ou un ravinement intense, ne pourront être reconstruits.
		2. Occupations et utilisations du sol qui ne font pas l'objet d'interdiction Les utilisations du sol suivantes sont, par dérogation, tolérées, à condition qu'elles n'aggravent pas les risques et n'en provoque pas de nouveaux, et sous réserve de ne pas pouvoir les implanter dans des zones moins exposées :
X		X
		2.1. Les travaux d'entretien et de réparation courants des constructions et des installations implantées antérieurement à la publication du PPR.
X		X
		2.2. Les travaux et ouvrages nécessaires au fonctionnement des services publics, y compris la création de voirie forestière et de place de stockage de grumes ainsi que la pose de câbles de débardage et de ligne électrique.
	X	X
		2.3. Tous travaux et aménagements de nature à réduire les risques de chutes de blocs ou de ravinement des sols.
X		X
		2.4. Les abris légers directement liées à l'exploitation forestière sans stockage de produits polluants, ni de matériaux susceptibles de créer un sur-aléa, sous réserve qu'ils ne soient pas destinés à l'occupation humaine et qu'ils ne soient pas des ouvrages structurants pour l'exploitation.
		3. Camping / Caravanage
X		3.1. Interdit

III. MESURES SUR LES BIENS ET ACTIVITÉS EXISTANTS

Les mesures sur les biens existants visent l'adaptation, par des études ou des travaux de modification, des biens déjà situés dans les zones réglementées par le PPR au moment de son approbation. Elles imposent aux propriétaires, utilisateurs ou exploitants de prendre des dispositions d'aménagement, d'utilisation, d'exploitation à tous types de bâtiments ou d'ouvrages ou espaces agricoles ou forestiers. Elles peuvent concerner l'aménagement des biens, leur utilisation ou leur exploitation.

Ces principes sont mis en œuvre avec le souci de limiter la vulnérabilité des constructions et installations existantes pour permettre à leurs occupants de mener une vie et des activités normales dans des zones à risque.

Les travaux des mesures rendues obligatoires ne peuvent porter que sur des aménagements limités et leurs coûts sont limités à 10 % de la valeur vénale ou estimée des biens à la date d'approbation du plan. Ces mesures sont justifiées par la nature et l'intensité du risque, et supposent une échéance de réalisation rapprochée, dans un délai maximum de 5 ans.

Les mesures rendues obligatoires par le PPR à des biens existants assurés peuvent être subventionnées par le Fonds de Prévention des Risques Naturels Majeurs (FPRNM) à hauteur de 40 % pour les biens à usage d'habitation et à hauteur de 20% pour les biens d'activités professionnelles relevant d'entreprises de moins de 20 salariés.

(Se référer à l'article 2 : Effets du PPR, paragraphe 2.4 : Qu'en est-il des biens et activités existants antérieurement à la publication du PPR ?)

L'instruction des dossiers de demande de subvention est à la charge de la DDT / Cellule Prévention des Risques.

Les mesures recommandées, bien que non obligatoires, sont d'importances. Elles n'ouvrent cependant pas droit au financement par le FPRNM.

REGLEMENT X et Zt

Type de zone : Torrentiel

MESURES SUR LES BIENS ET ACTIVITÉS EXISTANTS

1. Constructions, occupations et utilisations du sol

Mesures recommandées

Installer des batardeaux (barrières anti-inondation) sur les ouvertures exposées, afin de limiter ou de retarder au maximum la pénétration de l'eau dans le bâtiment. En cas d'alerte, occulter les bouches d'aération et de ventilation, les trappes d'accès au vide sanitaire.

Contrôle des objets flottants, dangereux ou polluants : les citernes à l'air libre seront amarrées à un massif de béton servant de lest. Les citernes enterrées seront lestées et ancrées. Dans le cas des citernes enterrées, les orifices hors d'eau seront protégés contre tous les chocs ou fortes pressions.

A l'occasion d'une réfection, emploi de matériaux insensibles à l'eau.

Réaliser une surveillance régulière du soubassement des constructions existantes (s'assurer du non affouillement).

A l'occasion d'une réfection ou d'un entretien lourd, installation au dessus de la cote de référence de tous les appareillages fixes sensibles à l'eau, et de tous les dispositifs de commande des réseaux électriques et techniques.

Renforcement des façades exposées sur X mètres par un voile capable de résister à 3 fois la pression hydrostatique.

2. Établissement recevant du public

Mesures obligatoires

Dans un délai de 2 ans à compter de la date d'approbation du présent PPR, les établissements sensibles devront être munis d'un accès de sécurité extérieur établi au dessus de la cote de référence, limitant l'encombrement par rapport à l'écoulement des eaux.

Pour les bâtiments, leurs abords et annexes, préexistants et recevant du public, une étude de risque définira les conditions de mise en sécurité des occupants et usagers, et, s'il s'agit d'un service public lié à la sécurité, les modalités pour assurer la continuité de celui-ci.

Réalisation des protections définies par l'étude.

Application des mesures définies par l'étude.

3. Camping / Caravanage

Pour chaque terrain aménagé, exposé à un risque naturel prévisible : respect des prescriptions d'alerte, d'information et d'évacuation prescrites par le maire ou, le cas échéant, par le préfet. (article L 443-2 du Code de l'Urbanisme.)

REGLEMENT X et Za

Type de zone : Avalanche

MESURES SUR LES BIENS ET ACTIVITÉS EXISTANTS

1. Constructions, occupations et utilisations du sol

Mesures recommandées

Tout type d'avalanche : modifier les accès et les mettre sur les façades non exposées, en cas d'impossibilité protéger les entrées par un mur en forme de L susceptible de résister aux efforts mentionnés page 13 (prescriptions faibles ou moyennes en zone d'avalanche).

Contrôle des objets dangereux ou polluants : le stockage de produits polluants ou dangereux ne sera autorisé qu'à l'abri d'enceintes résistant à 30 KPa

A l'occasion d'une réfection ou d'un entretien lourd, aménagement d'un espace de confinement.

Sur la parcelle concernée : limiter la hauteur des arbres à 8 mètres sur un périmètre de 25 mètres autour des bâtiments.

2. Établissement recevant du public

Mesures obligatoires

Dans un délai de 2 ans à compter de la date d'approbation du présent PPR :

Pour les bâtiments, leurs abords et annexes, préexistants et recevant du public, une étude de risque définira les conditions de mise en sécurité des occupants et usagers, et, s'il s'agit d'un service public lié à la sécurité, les modalités pour assurer la continuité de celui-ci.

Réalisation des protections définies par l'étude.

Application des mesures définies par l'étude, affichage des consignes d'évacuation. Ces consignes doivent être visibles par tous les employés.

3. Camping / Caravanage

Pour chaque terrain aménagé, exposé à un risque naturel prévisible : respect des prescriptions d'alerte, d'information et d'évacuation prescrites par le maire ou, le cas échéant, par le préfet. (article L 443-2 du Code de l'Urbanisme.)

REGLEMENT X et Zg

Type de zone : Instabilité de terrain

MESURES SUR LES BIENS ET ACTIVITÉS EXISTANTS

1. Constructions, occupations et utilisations du sol

Mesures recommandées

Mise en place de dispositifs de collecte des eaux de ruissellement et des eaux usées par un réseau d'assainissement. Les réseaux d'assainissement et d'alimentation en eau potable doivent être étanches et pouvoir résister à des affouillements, des tassements ou des érosions localisées.

A l'occasion d'une réfection ou d'un entretien lourd, réduire la sensibilité des réseaux (eau, gaz, câbles).

2. Établissement recevant du public

Mesures obligatoires

Dans un délai de 2 ans à compter de la date d'approbation du présent PPR :

Pour les bâtiments, leurs abords et annexes, préexistants et recevant du public, une étude de risque définira les conditions de mise en sécurité des occupants et usagers, et, s'il s'agit d'un service public lié à la sécurité, les modalités pour assurer la continuité de celui-ci.

Réalisation des protections définies par l'étude.

Application des mesures définies par l'étude.

3. Camping / Caravanage

Pour chaque terrain aménagé, exposé à un risque naturel prévisible : respect des prescriptions d'alerte, d'information et d'évacuation prescrites par le maire ou, le cas échéant, par le préfet. (article L 443-2 du Code de l'Urbanisme.)

REGLEMENT X

Type de zone : Chutes de pierres

MESURES SUR LES BIENS ET ACTIVITÉS EXISTANTS

1. Constructions

Mesures recommandées

Réaliser une étude trajectographique (réalisée conformément au cahier des charge en annexe du présent règlement) et mettre en œuvre les mesures de protection du bâtiment définie par cette étude.

L'organisation intérieure des pièces doit privilégier le positionnement des zones de vie en partie abritée de la construction par rapport à la provenance du phénomène.

2. Établissement recevant du public

Mesures obligatoires

Dans un délai de 2 ans à compter de la date d'approbation du présent PPR, réaliser une étude trajectographique (conformément au cahier des charge en annexe du présent règlement).

En fonction des résultats de l'étude trajectographique, une étude de risque définira les conditions de mise en sécurité des occupants et usagers des bâtiments, de leurs abords et annexes, préexistants et recevant du public, et, s'il s'agit d'un service public lié à la sécurité, les modalités pour assurer la continuité de celui-ci.

Réalisation des protections définies par l'étude.

Application des mesures définies par l'étude.

3. Camping / Caravanage

Pour chaque terrain aménagé, exposé à un risque naturel prévisible : respect des prescriptions d'alerte, d'information et d'évacuation prescrites par le maire ou, le cas échéant, par le préfet. (article L 443-2 du Code de l'Urbanisme.)

REGLEMENT V

Type de zone : Forêt à Fonction de Protection

MESURES SUR LES BIENS ET ACTIVITÉS EXISTANTS

Prescriptions sur les parcelles forestières des Forêts à Fonction de Protection non dotées d'un aménagement forestier, d'un Plan Simple de Gestion ou de Règlement Type de Gestion Approuvé.

Aucun défrichement n'est autorisé sauf dans le cadre de la réalisation d'une infra-structure nécessaire aux services publics ou aux travaux sylvicoles (ex : ligne haute-tension, ou piste forestière).

Mesures recommandées

Réalisation d'un plan d'aménagement forestier en forêts publiques, d'un plan simple de gestion ou d'un Règlement Type de Gestion Approuvé en forêts privées (art. L222-6 du Code Forestier) intégrant la fonction de protection. A défaut d'un tel plan validé par les services compétents les prescriptions suivantes s'appliquent :

- Toutes coupes à blanc de 50 ares d'un seul tenant laissant le sol à nu et de 50 mètres mesurés dans la ligne de plus grande pente sont interdites.
- Planter en collectif, créer ou favoriser des collectifs de 1 à 2 ares distants de 8 à 10 mètre à l'âge adulte (distance entre couronne de deux collectifs à l'âge adulte).
- Introduire ou maintenir de la diversité dans les essences.

REGLEMENTS A et B

Type de zone : Avalanche

MESURES SUR LES BIENS ET ACTIVITÉS EXISTANTS

1. Constructions, occupations et utilisations du sol

Mesures recommandées

Pose de volets protecteurs devant les ouvertures exposées répondant aux contraintes affichées pour les constructions neuves (30kPa ou 3 kPa).

Aménager une porte d'accès sur la façade protégée du bâtiment. En cas d'impossibilité protéger l'accès par un mur en forme de L susceptible de résister aux efforts mentionnés page 13 (prescriptions faibles ou moyennes en zone d'avalanche).

Contrôle des objets dangereux ou polluants : le stockage de produits polluants ou dangereux ne sera autorisé qu'à l'abri d'enceintes résistant à 30 KPa.

Sur la parcelle concernée : limiter la hauteur des arbres à 8 mètres sur un périmètre de 25 mètres autour des bâtiments.

2. Établissement recevant du public

Mesures obligatoires

Dans un délai de 2 ans à compter de la date d'approbation du présent PPR :

Pour les bâtiments, leurs abords et annexes, préexistants et recevant du public, une étude de risque définira les conditions de mise en sécurité des occupants et usagers, et, s'il s'agit d'un service public lié à la sécurité, les modalités pour assurer la continuité de celui-ci.

Réalisation des protections définies par l'étude.

Application des mesures définies par l'étude.

3. Camping / Caravanage

Pour chaque terrain aménagé, exposé à un risque naturel prévisible : respect des prescriptions d'alerte, d'information et d'évacuation prescrites par le maire ou, le cas échéant, par le préfet. (article L 443-2 du Code de l'Urbanisme.)

REGLEMENTS C et D

Type de zone : Instabilité de terrain

MESURES SUR LES BIENS ET ACTIVITÉS EXISTANTS

1. Constructions, occupations et utilisations du sol

Mesures recommandées

Mise en place de dispositifs de collecte des eaux avec rejet vers un exutoire naturel ou aménagé conformément aux normes en vigueur, si la parcelle est déjà desservie par de tels exutoires.

Les réseaux d'assainissement et d'alimentation en eau potable doivent être étanches et pouvoir résister à des affouillements, des tassements ou des érosions localisées.

Une étude d'assainissement s'assurera que les instabilités de terrain ne seront pas aggravées par l'infiltration des rejets.

Les terrassements en déblai et en remblai générateurs d'instabilités de terrain seront soutenus par des ouvrages calculés pour reprendre la poussée des terres.

2. Camping / Caravanage

Pour chaque terrain aménagé, exposé à un risque naturel prévisible : respect des prescriptions d'alerte, d'information et d'évacuation prescrites par le maire ou, le cas échéant, par le préfet. (article L 443-2 du Code de l'Urbanisme.)

REGLEMENTS G et H

Type de zone : Chutes de blocs

MESURES SUR LES BIENS ET ACTIVITÉS EXISTANTS

1. Constructions, occupations et utilisations du sol

Mesures recommandées

En façades exposées, fermeture des ouvertures principales et des accès jusqu'à TN+3m.

Ou mise en œuvre de mesures de protection du bâtiment définie par une étude trajectographique (réalisée conformément au cahier des charge en annexe du présent règlement)

L'organisation intérieure des pièces doit privilégier le positionnement des zones de vie en partie abritée de la construction par rapport à la provenance du phénomène.

2. Établissement recevant du public

Mesures obligatoires

Dans un délai de 2 ans à compter de la date d'approbation du présent PPR, réaliser une étude trajectographique (conformément au cahier des charge en annexe du présent règlement)

En fonction des résultats de l'étude trajectographique, une étude de risque définira les conditions de mise en sécurité des occupants et usagers des bâtiments, de leurs abords et annexes, préexistants et recevant du public, et, s'il s'agit d'un service public lié à la sécurité, les modalités pour assurer la continuité de celui-ci.

Réalisation des protections définies par l'étude.

Application des mesures définies par l'étude.

3. Camping / Caravanage

Pour chaque terrain aménagé, exposé à un risque naturel prévisible : respect des prescriptions d'alerte, d'information et d'évacuation prescrites par le maire ou, le cas échéant, par le préfet. (article L 443-2 du Code de l'Urbanisme.)

REGLEMENTS I et L

Type de zone : Torrentiel et inondation

MESURES SUR LES BIENS ET ACTIVITÉS EXISTANTS

1. Constructions, occupations et utilisations du sol

Mesures recommandées

Contrôle des objets flottants, dangereux ou polluants : les citernes à l'air libre seront amarrées à un massif de béton servant de lest. Les citernes enterrées seront lestées ou ancrées. Dans le cas des citernes enterrées, les orifices hors d'eau seront protégés contre tous les chocs ou fortes pressions.

En cas d'alerte, il est indispensable d'occulter les bouches d'aération et de ventilation, les trappes d'accès au vide sanitaire.

A l'occasion d'une réfection, emploi de matériaux insensibles à l'eau.

2. Établissement recevant du public

Mesures obligatoires

Dans un délai de 2 ans à compter de la date d'approbation du présent PPR, pour les bâtiments et leurs annexes ou abords, une étude de risque définira les conditions de mise en sécurité des occupants et usagers, et, s'il s'agit d'un service public lié à la sécurité, les modalités pour assurer la continuité de celui-ci.

Dans un délai de 5 ans : réalisation des protections définies par l'étude et application des mesures définies par l'étude.

3. Camping / Caravanage

Pour chaque terrain aménagé, exposé à un risque naturel prévisible : respect des prescriptions d'alerte, d'information et d'évacuation prescrites par le maire ou, le cas échéant, par le préfet. (article L 443-2 du Code de l'Urbanisme.)

REGLEMENTS J et M

Type de zone : Torrentiel et inondation

MESURES SUR LES BIENS ET ACTIVITÉS EXISTANTS

1. Constructions, occupations et utilisations du sol

Mesures recommandées

Contrôle des objets flottants, dangereux ou polluants : les citernes à l'air libre seront amarrées à un massif de béton servant de lest. Les citernes enterrées seront lestées ou ancrées. Dans le cas des citernes enterrées, les orifices hors d'eau seront protégés contre tous les chocs ou fortes pressions.

En cas d'alerte, il est indispensable d'occulter les bouches d'aération et de ventilation, les trappes d'accès au vide sanitaire.

A l'occasion d'une réfection, emploi de matériaux insensibles à l'eau.

2. Établissement recevant du public

Mesures obligatoires

Dans un délai de 2 ans à compter de la date d'approbation du présent PPR, pour les bâtiments et leurs annexes ou abords, une étude de risque définira les conditions de mise en sécurité des occupants et usagers, et, s'il s'agit d'un service public lié à la sécurité, les modalités pour assurer la continuité de celui-ci.

Dans un délai de 5 ans : réalisation des protections définies par l'étude et application des mesures définies par l'étude.

3. Camping / Caravanage

Pour chaque terrain aménagé, exposé à un risque naturel prévisible : respect des prescriptions d'alerte, d'information et d'évacuation prescrites par le maire ou, le cas échéant, par le préfet. (article L 443-2 du Code de l'Urbanisme.)

REGLEMENT N

Type de zone : Affaissement

MESURES SUR LES BIENS ET ACTIVITÉS EXISTANTS

1. Constructions, occupations et utilisations du sol

Mesures recommandées

Mise en place de dispositifs de collecte des eaux avec rejet vers un exutoire naturel ou aménagé conformément aux normes en vigueur, si la parcelle est déjà desservie par de tels exutoires.

Les réseaux d'assainissement et d'alimentation en eau potable doivent être étanches et pouvoir résister à des affouillements, des tassements ou des érosions localisées.

2. Établissement recevant du public

Dans un délai de 2 ans à compter de la date d'approbation du présent PPR, pour les bâtiments et leurs annexes ou abords, une étude de risque définira les conditions de mise en sécurité des occupants et usagers, et, s'il s'agit d'un service public lié à la sécurité, les modalités pour assurer la continuité de celui-ci.

Dans un délai de 5 ans : réalisation des protections définies par l'étude et application des mesures définies par l'étude.

3. Camping / Caravanage

Pour chaque terrain aménagé, exposé à un risque naturel prévisible : respect des prescriptions d'alerte, d'information et d'évacuation prescrites par le maire ou, le cas échéant, par le préfet. (article L 443-2 du Code de l'Urbanisme.);

IV. MESURES DE PREVENTION, DE PROTECTION ET DE SAUVEGARDE

Il s'agit de mesures générales incombant aux collectivités publiques dans le cadre de leur compétence, ainsi qu'aux particuliers. Elles portent sur la prévention (information préventive, mémoire du risque...), la protection (entretien ou réhabilitation des dispositifs de protection existants, ou création de nouveaux dispositifs), la sauvegarde (plans d'alerte et d'évacuation, moyens d'évacuation, retour rapide à la normale après la crise...)

Article1 : Les mesures de prévention

Elles permettent l'amélioration de la connaissance des aléas, l'information des personnes et la maîtrise des phénomènes.

Mesures de prévention	Mesures à la charge de	Délais de
Réaliser des campagnes d'information des particuliers et des professionnels sur les risques naturels concernant la commune ainsi que les règles à respecter en matière de construction et d'utilisation du sol. (article L 125-2 du Code de l'Environnement)	Commune	Au moins tous les deux ans.
Le document d'information communal sur les risques majeurs (DICRIM) reprend les informations transmises par le préfet. Il indique les mesures de prévention, de protection et de sauvegarde répondant aux risques majeurs susceptibles d'affecter la commune. Ces mesures comprennent, en tant que de besoin, les consignes de sécurité devant être mises en oeuvre en cas de réalisation du risque. Le maire fait connaître au public l'existence du document d'information communal sur les risques majeurs par un avis affiché à la mairie pendant deux mois au moins. Le document d'information communal sur les risques majeurs est consultable sans frais à la mairie. (décret n° 2004-554 du 9 juin 2004)	Commune	Dès notification du DCS
Les locataires ou les acquéreurs de biens immobiliers situés dans des zones couvertes par un PPR doivent être informés par le bailleur ou le vendeur de l'existence des risques visés par ce plan. (article 77 de la loi du 30 juillet 2003, décret 2005-134 du 15 février 2005)	Vendeur ou bailleur d'après un arrêté préfectoral transmis au maire et à la chambre départementale des notaires.	<i>Annexer à toute promesse de vente ou d'achat, à tout contrat constatant la vente ainsi qu'à tout contrat de location.</i>

Article 2 : Mesures de protection

Elles permettent de maîtriser l'aléa par l'entretien ou la réhabilitation des dispositifs de protection existants, ou de le réduire en créant des nouveaux dispositifs.

La maîtrise d'ouvrage des travaux de protection, s'ils sont d'intérêt collectif, revient aux communes dans la limite de leurs ressources.

- d'une part, en application des pouvoirs de police que détiennent les maires au titre du code général des collectivités territoriales (CGCT article L 2212.2.5°)
- d'autre part, en raison de leur caractère d'intérêt général ou d'urgence du point de vue agricole, forestier ou de l'aménagement des eaux (article L 151-31 du code rural).

Ces dispositions peuvent aussi s'appliquer à des gestionnaires d'infrastructures publiques et à des associations syndicales de propriétaires (article L 151-41 du code rural).

Liste non exhaustive. On peut préconiser ici des travaux de grande envergure.(tenir compte de la spécificité de chaque PPR).

Mesures de protection	Mesures à la charge de	Délais de
Surveillance et entretien des ouvrages de protection (épis, enrochements, gabions, ouvrages paravalanches, merlons, digues, filets, ancrages...)	Maître d'ouvrage	Immédiat et régulier
Les coupes rases sur de grandes surfaces (> 2 ha) et sur des versants soumis à des phénomènes naturels sont en principe proscrites. (arrêté préfectoral DDAF/2007/SEGE/n°49 du 2 mai 2007). Application du règlement V en zone de forêt à fonction de protection.	Commune ou propriétaire	
<i>Aléa torrentiel</i>		
Curage régulier pour rétablir le cours d'eau dans sa largeur et sa profondeur naturelle (article L 215-14 du Code de l'Environnement)	Propriétaire riverain ou commune	Régulier
Entretien de la rive par élagage et recépage de la végétation arborée et enlèvement des embâcles et débris, flottants ou non, afin de maintenir l'écoulement naturel des eaux. (article L 215-14 du Code de l'Environnement)	Propriétaire riverain	Régulier et après chaque crue importante
Assurer la bonne tenue des berges et préserver la faune et la flore dans le respect du bon fonctionnement des écosystèmes aquatiques. (article L 215-14 du Code de l'Environnement)	Propriétaire riverain	
Mise en place de barrages-seuils, de plages de dépôt pour contrôler la crue.	Commune	

<i>Aléa glissement de terrain</i>		
Entretien et vérification périodique du bon fonctionnement du système de collecte et de drainage des eaux de surface avec curage si nécessaire afin d'éviter la divagation par obstruction.	Commune (sur réseau communal) Propriétaire si réseau privé	
Vérification de l'étanchéité des réseaux d'évacuation et d'arrivée d'eau.	Commune (sur réseau communal) ou propriétaire	
Entretien du lit des émissaires naturels.	Commune ou riverain	
Travaux de drainage ou de contrôle des eaux de ruissellement à l'échelle du site.	Commune	
Limiter l'arrosage.	Propriétaire	
Édification de murs de soutènement en pied de glissement afin de limiter son développement.	Commune ou propriétaire	
<i>Aléa chute de blocs</i>		
Empêcher les blocs de se détacher : filets métalliques, ancrages, tirants, béton projeté.	Commune	
Interposer un écran entre le massif rocheux et les enjeux : merlon, digue pare-blocs, levée de terre, filets pare-blocs.	Commune	
<i>Aléa avalanche</i>		
Entretien de la végétation : hauteur maximale des arbres dans les zones bleues de souffle potentiel de 8 mètres.	Propriétaire ou commune sur terrain communal	
Ouvrages qui empêchent le départ des avalanches : filets, râteliers, claies, barrières à vent ou plantations.	Commune	
Ouvrages qui permettent d'arrêter ou de dévier une avalanche : digues, déflecteurs, étraves ou ouvrages freineurs.	Commune	

Article 3 : Mesures de sauvegarde

Les mesures de sauvegarde visent à maîtriser ou à réduire la vulnérabilité des personnes.

Mesures de sauvegarde	Mesures à la charge de	Délais de
<p>La réalisation d'un Plan Communal de Sauvegarde (PCS) est obligatoire pour toutes les communes dotées d'un PPR. Ce plan définit les mesures d'alerte et les consignes de sécurité. Il recense les moyens disponibles et prévoit les mesures d'accompagnement et de soutien de la population. Le PCS doit être compatible avec les plans départementaux de secours. (article 13 de la loi du 13 août 2004, décret n° 2005-1156 du 13 septembre 2005 relatif au plan communal de sauvegarde)</p>	<p>Commune</p>	<p>2 ans à compter de la date d'approbation par le Préfet du PPR, ou 2 ans à compter de la date de publication du présent décret lorsque le PPR existe déjà.</p>
<p>Ouvrages de type digues de protection : réalisation des travaux nécessaires pour la mise en sécurité de la digue suite au études et diagnostics prescrits dans le cadre du décret 2007-1735 du 11 décembre 2007 relatif à la sécurité des ouvrages hydrauliques.</p>	<p>Maître d'ouvrage</p>	

V. TEXTES REGLEMENTAIRES DE REFERENCE

Code de l'Environnement

article L 561-3

article L 562-1 et suivants

article R 562-1 et suivants

article L 215-2

article L 215-14

article L 215-15

article L 214-1 à 6

article L 125-2

Code des Assurances

articles L 125 – 1 et suivants

Code Forestier

articles R 411-1 à R 412-18

Code de la Construction et de l'Habitation

article R 126-1.

Code Rural

article L 151-31

article L 151-41

Loi n° 2003-699 du 30 juillet 2003 relative à la prévention des risques technologiques et naturels et à la réparation des dommages

(codifiée en quasi totalité)

Loi n° 2004-811 du 13 août 2004 de modernisation de la sécurité civile

(codifiée pour partie)

Décrets

décret n° 95-1089 du 5 octobre 1995 modifié

décret n° 2004-554 du 9 juin 2004

décret n° 2004-1413 du 13 décembre 2004

décret n° 2005-1156 du 13 septembre 2005

décret n° 2007-1735 du 11 décembre 2007

décrets n°2010-1254 et 2010-1255 du 22 octobre 2010

Circulaires

circulaire du 30 avril 2002

circulaire du 8 juillet 2008

Arrêté préfectoral

arrêté préfectoral DDAF/2007/SEGE/n°49 du 2 mai 2007

Code de l'Urbanisme

article. L 126-1

article L 130-1

article L 480-4

article L 443-2

Code Général des Collectivités Territoriales

article L 2212-2-5